

 CFMOTO

BURST-X



UŽÍVATEĽSKÝ MANUÁL


JOURNEYMAN

CF800-115

LEAVE NO PLACE
UNEEXPLORED

OBSAH

ÚVOD	5
IDENTIFIKÁCIA VOZIDLA	7
TECHNICKÉ ŠPECIFIKÁCIE	8
BEZPEČNOSŤ VODIČA – BEZPEČNOSTNÉ OPATRENIA	10
BEZPEČNOSTNÁ VÝBAVA VODIČA.....	12
INFORMÁCIE O ZÁŤAŽI A PRÍSLUŠENSTVE.....	13
SÚČASTI VOZIDLA.....	14
OVLÁDACIE PRVKY STROJA.....	15
PÁČKA SPOJKY	15
PÁČKA PREDNEJ BRZDY	15
ZDRUŽENÝ OVLÁDAČ ĽAVÝ.....	16
ZDRUŽENÝ OVLÁDAČ PRAVÝ	17
ZÁMKY	17
PÁKA RADENIA.....	18
PEDÁL ZADNEJ BRZDY	19
BOČNÝ STOJAN	19
DRŽADLÁ A STÚPAČKY SPOLUJAZDCA	19
PLEXI ŠTÍŤ.....	20
USB ZÁSUVKA	20
PRÍSTROJOVÝ PANEL A DISPLEJ	20
AKTIVÁCIA A TEST	20
INDIKÁTORY DISPLEJA	21
ZOBRAZOVANÉ ÚDAJE.....	23
OVLÁDANIE A MENU PRÍSTROJOVÉHO DISPLEJA	26
NASTAVENIE MOTOCYKLA.....	28
TELEFÓN	33
NASTAVENIE SYSTÉMU	35
ŠTÝL ZOBRAZENIA.....	36
JEDNOTKY	36
PRIPOJENÉ ZARIADENIA	37
VOLITEĽNÉ INFORMÁCIE	38
AUTOMATICKÝ JAS DISPLEJA	39
NASTAVENIE ČASU	39
NASTAVENIE JAZYKA.....	40
TOVÁRENSKÉ NASTAVENIE.....	40
PREVÁDZKOVANIE VOZIDLA	41
DOBA ZÁBEHU.....	41
BEZPEČNOSTNÁ KONTROLA PRED JAZDOU.....	42
ŠTARTOVANIE MOTORA	43
ROZJAZD	43
RADENIE A JAZDA.....	43
BRZDENIE	44
PARKOVANIE.....	44
TECHNIKA BEZPEČNEJ JAZDY	45
ÚDRŽBA STROJA.....	46
NESPRÁVNE UŽÍVANIE VOZIDLA	46
TABUĽKA PRAVIDELNEJ ÚDRŽBY A KONTROLY	47
SPOJKA A PÁKA RADENIA	49
SADA NÁRADIA	49
PALIVOVÝ SYSTÉM	50
MOTOROVÝ OLEJ	52

SVIEČKA ZAPAĽOVANIA.....	55
VOĽNOBEH.....	55
SACÍ A VÝFUKOVÝ SYSTÉM	55
CHLADIACI SYSTÉM	57
PNEUMATIKY A REŤAZ	58
BRZDOVÝ SYSTÉM	62
TLMIČE	65
ELEKTRICKÝ SYSTÉM	69
AKUMULÁTOR.....	69
SVETLÁ	71
POISTKY A RELÉ	71
BOČNÉ A VRCHNÝ KUFOR.....	72
KATALYZÁTOR	73
ČISTENIE A SKLADOVANIE	74
VŠEOBECNÉ PORUCHY, ICH PRÍČINY A RIEŠENIE	77
T-BOX A CFMOTO RIDE.....	78
DOPLŇUJÚCE INFORMÁCIE K ZÁRUKÉ	79

ÚVOD

Ďakujeme za zakúpenie stroja značky CFMOTO. Vitajte do celosvetovej rodiny majiteľov CFMOTO. Neváhajte navštíviť oficiálne stránky CFMOTO a naše stránky JourneyMan CZ, alebo CFMOTO CZ, pre najaktuálnejšie správy zo sveta strojov CFMOTO.

CFMOTO vyvíja, vyrába, predáva a dodáva svetovo najspoľahlivejšie a cenovo prístupné motocykle, skútre, štvorkolky, úžitkové stroje a lode. Firma založená v roku 1989 sa už dokázala spojiť s viac ako 4000 partnermi a dodávať do viac ako 100 krajín a regiónov. CFMOTO je významnou spoločnosťou vo svete svetového moto priemyslu so zameraním na dodávky skvelých produktov, ako pre veľkoobchod, tak aj koncových fanúšikov.

Pre bezpečnú manipuláciu so strojom, prosím nasledujte inštrukcie a odporúčania uvedené v tomto manuáli.

Váš distribútor CFMOTO pozná vami zakúpený stroj najlepšie, a preto ho neváhajte kontaktovať a využiť jeho služby v priebehu aj po uplynutí záručnej doby.

**experience
more
together**



**VŽDY POUŽÍVAJTE SCHVÁLENÉ
OCHRANNÉ OBLEČENIE A PRILBU**



**NEUŽÍVAJTE DROGY A
ALKOHOL**

- NIKDY neobsluhujte stroj bez riadneho preškolenia
- NIKDY neriadte stroj za limity vašich schopností
- NIKDY neužívajte alkohol či iné návykové látky pred jazdou, alebo počas jazdy
- NIKDY neprevádzajte viac ako jedného spolujazdca

- VŽDY prispôbte ovládanie stroja okolitým podmienkam a vlastným schopnostiam.
- VŽDY noste ochrannú helmu, vhodné oblečenie a zodpovedajúce vybavenie.

**POZORNE SI PREČÍTAJTE TENTO MANUÁL.
RIADTE SO VŠETKÝMI POKYNYMI A VAROVANIAMÍ.**

!VAROVANIE!

Pozorne si prečítajte všetky pokyny a bezpečnostné upozornenia v manuáli aj na štítkoch. Neriadenie so bezpečnostnými pokynmi môže spôsobiť vážne zranenie alebo smrť.

!VAROVANIE!

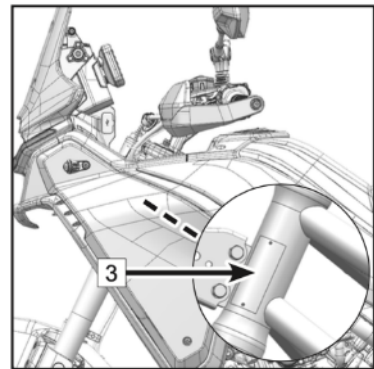
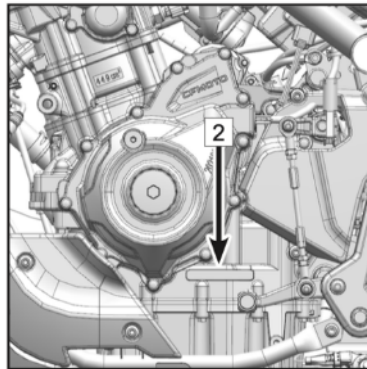
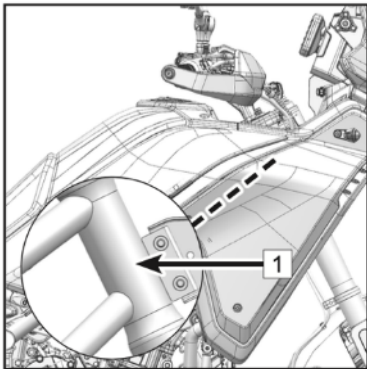
Výfukové splodiny motocykla obsahujú oxid uhoľnatý, ktorý je smrteľne jedovatý. Môže spôsobiť bolesti hlavy, závraty a v krajnom prípade aj smrť.

!VAROVANIE!

Výfukové plyny motocyklov obsahujú škodlivé látky, ktoré môžu spôsobiť rakovinu, defekty plodu alebo ďalšie ochorenia.

Vďaka neustálemu vývoju a zlepšovaniu designu a kvality komponentov sa môžu vyskytnúť menšie zmeny v tomto manuáli oproti skutočnému stroju. Zmena vyhradená.

IDENTIFIKÁCIA VOZIDLA



1 – VIN KÓD _____

2 – SÉRIOVÉ ČÍSLO MOTORA _____

3 – MODELOVÉ OZNAČENIE _____

TECHNICKÉ ŠPECIFIKÁCIE

Výkon motora:	70 kW/8500 ot. /min (CF800-11) 67 kW/8250 ot. /min (CF800-11H)
Krútiaci moment:	87 Nm / 6750 ot. / min (CF800-11) 86 Nm / 6500 ot. / min (CF800-11H)
Najvyššia rýchlosť:	192 km/h
Dĺžka:	2 288 mm (2330 mm so zadným kufrom)
Šírka:	945 mm
Výška:	1 426–1 476 mm (staviteľný plexi štít) 1 396–1 446 mm (staviteľný plexi štít, znížená výška)
Rázvor:	1 530 mm
Výška sedla:	870 mm alebo 830 mm (znížená výška)
Svetlá výška:	250 mm alebo 210 mm (znížená výška)
Minimálny priemer otáčania:	5,6 m
Pohotovostná hmotnosť:	220 kg
Typ motora:	Radový dvojvalec, štvortakt, kvapalinou chladený
Vrtanie x zdvih:	88 x 65,7 mm
Objem:	799 ccm
Kompresia:	1 2,8:1 (± 0,3)
Štartovanie:	Elektrickým štartérom
Vstrekovanie:	Elektrické vstrekovanie EFI
Systém zapalovania:	ECU
Mazanie:	Tlakovým rozstrekom, polosuchá skriňa
Motorový olej:	SAE10W -50/SJ, JASO T903 MA2
Kapacita motorového oleja:	2, 8 l
Kapacita chladiacej kvapaliny:	1 600 ml + 240 ml
Voľnobežné otáčky:	1 400 ot. /min ±140 ot. /min
Radenie:	6-rýchlostné
Spojka:	Mokrú, manuálnu, viackotúčovú, s preklzom
Pohon:	Reťaz
Nádrž:	22,5 l ±1 l
Objem rezervy v nádrži:	maximálne 1,8 l
Priemerná spotreba na 100 km:	≤ 5,6 l
Palivo:	bezolovnatý benzín 95
Batéria:	12V / 11,2 Ah
Predné svetlomety:	Diaľkové: 4x LED 40 W Stretávacie: 2x LED 26 W Obrysovú: 45x LED 10 W
Smerovky:	Vpredu 3x LED 1,5 W, vzadu 3x LED 1,5 W
Zadné svetlá:	Obrysovú: 15x LED 2,3 W Brzdové: 19x LED 4,4 W
Pneumatiky:	Vpredu: 90/90-21 M/C 54H Vzadu:150/70 R18 M/C 70H
Ráfiky:	Vpredu: MT 2,5x21 Vzadu: MT4,25x18

Zdvih predného tlmiča: 230 mm
Nastavenie predpätia predného tlmiča: Základné nastavenie 10, celkový rozsah nastavenia 30 ± 2
Nastavenie odskoku predného tlmiča: Základné nastavenie 10, celkový rozsah nastavenia 20 ± 2
Nastavenie kompresie predného tlmiča: Základné nastavenie 10, celkový rozsah nastavenia 20 ± 2
Zdvih zadného tlmiča: 70,5 mm
Nastavenie predpätia zadného tlmiča: 10 mm
Nastavenie odskoku predného tlmiča: Základné nastavenie 12, celkový rozsah nastavenia 22 ± 2
Nastavenie kompresie predného tlmiča: Základné nastavenie 8, celkový rozsah nastavenia 25 ± 2

BEZPEČNOSŤ VODIČA – BEZPEČNOSTNÉ OPATRENIA

Nerešpektovanie a nedodržiavanie varovaní, nariadení a odporúčaní obsiahnutých v tomto manuáli môže viesť k zraneniu, alebo smrti. Prevádzkovanie motocykla môže byť nebezpečné. Prečítajte si tento užívateľský manuál pred začatím prevádzky stroja.

Obmedzenie riadenia stroja

Tento stroj je možné riadiť iba pri splnení všetkých zákonných podmienok. V prípade nesplnenia týchto podmienok je riadenie stroja **ZAKÁZANÉ**.

Zoznámte sa s vozidlom

Ako vlastník vozidla, ste zodpovedný za svoje vlastné bezpečie, bezpečie ostatných a ochranu životného prostredia. Uistite sa, že rozumiete manuálu, ktorý zahŕňa dôležité informácie, bezpečnostné úkony a všetky aspekty vášho vozidla.

- Nikdy nepoužívajte motocykel bez predchádzajúcej inštruktáže. Začiatovníci by mali absolvovať školenia od certifikovaného inštruktora. Pre viac informácií kontaktujte svojho dílera.
- Osobám, ktoré nie sú oboznámené s týmto manuálom a neabsolvovali školenia v ovládaní motocykla, nie je dovolené akokoľvek motocykel používať.
- Nikdy nepoužívajte motocykel bez zodpovedajúceho oblečenia, helmy a prípadne ochrany očí.
- Nikdy neužívajte alkohol či iné návykové látky počas jazdy, alebo pred jazdou.
- Pred každou jazdou sa uistite, že vozidlo je v poriadku a spôsobilé na jazdu.
- Pri údržbe a kontrole vždy nasledujte postupy uvedené v tomto manuáli.

Základnú bezpečnosť a ovládanie stroja vám boli oznámené pri nákupe vášho stroja vr. dôležitých bodov. Vo vlastnom záujme je potrebné tieto informácie a postupy pravidelne opakovať. Pokiaľ ste stroj zakúpili ako druhý majiteľ, požiadajte o bezpečnostné inštrukcie vášho najbližšieho dealera. Zoznámte sa so všetkými zákonmi a vyhláškami ktoré sa týkajú prevádzky motocyklov na území SR. CFMOTO odporúča držať sa rozvrhu kontrol a údržby uvedených v tomto manuáli. Tento rozvrh je navrhnutý na predchádzanie prípadných problémov a je nutné tieto intervaly dodržiavať.

V tomto manuáli nájdete nasledujúce kľúčové slová, ktoré zvýrazňujú dôležité informácie, alebo postupy, ktoré ovplyvňujú vašu bezpečnosť, alebo životnosť stroja:

NEBEZPEČENSTVO (DANGER)

Varuje pred potenciálnym nebezpečenstvom, ktoré môže mať za následok vážne zranenia alebo smrť

VAROVANIE (WARNING)

Upozorňuje na potencionálny stav, alebo situáciu, ktorá môže mať za následok ľahké zranenia alebo poškodenie vozidla

UPOZORNENIE (CAUTION)

Upozorňuje na potenciálne nebezpečnú situáciu, ktorá môže viesť k poškodeniu vozidla

POZNÁMKA

Upozorňuje na poznámku s dôležitými informáciami alebo inštrukciami

!NEBEZPEČENSTVO!

Riadenie, údržba a opravovanie motocykla vás môže vystaviť pôsobeniu chemických látok vrátane oxidu uhoľnatého (výfukové splodiny), ftalátov a olova, ktoré môžu byť príčinou vzniku rakoviny alebo defektov plodu. Pre zníženie vystavenia pôsobeniu týchto látok, vyhňte sa vdychovaniu výfukových splodín, nenechávajte stroj v chode pri voľnobežných otáčkach dlhšie, než je potrebné. Údržbu stroja vykonávajte v dobre vetraných priestoroch. Používajte ochranné pomôcky, ako rukavice a ochranné okuliare. Často si umývajte ruky.

NEBEZPEČENSTVO – Oxid uhoľnatý.

Výfukové plyny motora obsahujú oxid uhoľnatý, smrtiaci plyn. Vdychovanie oxidu uhoľnatého môže spôsobiť bolesti hlavy, závraty, ospalosť, nevoľnosť, zmätenosť a nakoniec smrť.

Oxid uhoľnatý je bezfarebný plyn bez chuti a zápachu, ktorý môže byť prítomný, aj keď nie je vidieť ani cítiť. Smrteľná hladina oxidu uhoľnatého sa môže rýchlo nahromadiť a môže pretrvať v nevetraných priestoroch aj niekoľko dní. Nikdy neprevádzkujte vozidlo v zle vetraných alebo uzavretých priestoroch. Nikdy neprevádzkujte vozidlo vonku tam, kde výfukové plyny motora môžu byť preniknúť do budovy otvormi, ako sú okná a dvere, alebo vyústenie ventilačných systémov

NEBEZPEČENSTVO – Palivo.

Benzín je extrémne horľavý a vysoko výbušný. Výpary paliva sa môžu šíriť a byť zapálené iskrou alebo priamym plameňom. Pre zníženie rizika požiaru, alebo výbuchu, dodržujte nasledujúce pokyny:

- Prísne dodržujte správne postupy plnenia paliva.
- Nikdy nespúšťajte motor, pokiaľ nie je správne uzavretý uzáver palivovej nádrže. Benzín je jedovatý a môže spôsobiť zranenie alebo smrť.
- Benzín nikdy neodsávajte ústami.
- Ak prehltnete benzín, dostane sa vám do očí, alebo vdýchnete benzínové pary, okamžite vyhľadajte lekársku pomoc.
- Ak sa postriekate benzínom, umyte sa mydlom a vodou a prezlečte sa.

UPOZORNENIE – Palivo.

Povolené palivo pre váš motocykel je bezolovnatý benzín s oktánovým číslom 95 alebo 98 a podielom etanolu 5 % (E5) alebo 10 % (E10). Pre maximálny výkon za všetkých okolností sa odporúča použiť palivo bez prímеси etanolu.

VAROVANIE – Vyhnite sa horúcim častiam motocykla

Výfukový systém a jeho súčasti sa pri používaní veľmi zahrievajú. Vyhnite sa kontaktu s nimi. Hrozí nebezpečenstvo popálenia

PRE VIAC INFORMÁCIÍ OHĽADNE BEZPEČNOSTI SA, PROSÍM, OBRÁŤTE NA VÁŠHO DEALERA.

Modifikácia stroja

Pre zaistenie bezpečnosti užívateľov motocykla, ďalších účastníkov cestnej premávky, plnenie noriem a nariadení podľa ktorých je stroj homologovaný a pre zaistenie ochrany životného prostredia je prísne zakázané modifikovať komponenty stroja, ktoré majú vplyv na homologované parametre.

Porušenie tohto nariadenia môže viesť k okamžitej strate záruky na stroj!

!POZNÁMKA!

Starostlivo zvážte použitie externého vybavenia a príslušenstva. Inštalácia prídavného vybavenia môže negatívne ovplyvniť správanie stroja a jeho vlastnosti.

BEZPEČNOSTNÁ VÝBAVA VODIČA

Vy aj váš spolujazdec pri jazde vždy noste zodpovedajúce oblečenie a vybavenie podľa štýlu vašej jazdy. Toto zahŕňa:

1. Prilba

Zodpovedajúca helma dokáže znížiť riziko poranenia, alebo vážneho úrazu hlavy. Helma musí zodpovedať príslušným normám a musí byť schválená. Uzavretá helma zaisťuje vyššiu mieru ochrany napr. pred hmyzom, alebo odletujúcimi pevnými predmetmi.

2. Ochrana očí

Nespoliehajte sa na slnečné okuliare. Vždy používajte ochranné moto okuliare alebo helmu so štítom pre čo najvyššiu ochranu zraku. Okuliare musia byť vyrobené z nerozbitných materiálov. Udržujte okuliare vždy čisté.

3. Rukavice

Pre najlepšiu ochranu rúk používajte motocyklové rukavice s ochranou kĺbov a výstelkou pre komfortný úchop.

4. Košeľa alebo bunda s dlhým rukávom

Používajte vrchné oblečenie s dlhými rukávami. V chladných podmienkach sa chráňte pred podchladením dostatočne teplým oblečením – podchladenie môže viesť k strate koncentrácie, motoriky alebo sily vo svaloch. Obliekajte si viac vrstiev, aby ste mohli aktuálne oblečenie prispôbiť teplotným podmienkam.

5. Dlhé nohavice

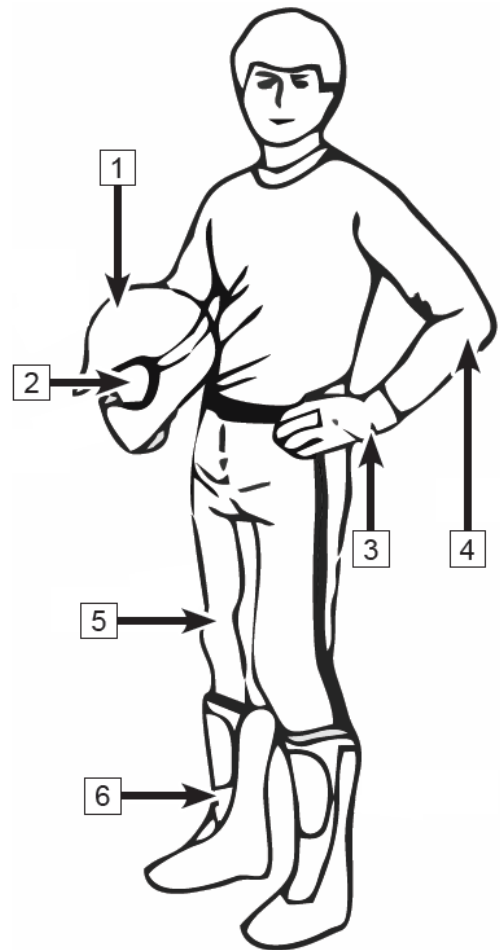
Vždy používajte oblečenie s dlhými nohavicami. Pre najlepšiu ochranu používajte nohavice s ochrannou vypchávkou kolien a vrchný diel s ochrannými prvkami. Bundu a nohavice môžete nahradiť kombinézou.

6. Obuv

Pre najlepšiu ochranu používajte uzavretú členkovú obuv, alebo špecializovanú motocyklovú obuv.

Ďalšie vhodné vybavenie:

- Pláštenka, nepremokavé horná vrstva
- Ochrana sluchu
- Zimná termobielizeň
- Nezahmlievajúce okuliare



VAROVANIE nikdy neriadte vo voľnom oblečení. Voľné časti oblečenia sa môžu zachytiť za časti vozidla, za vetvy alebo krovia.

INFORMÁCIE O ZÁŤAŽI A PRÍSLUŠENSTVE

!VAROVANIE!

Nesprávna inštalácia alebo použitie príslušenstva alebo úpravy motocykla môžu mať za následok nebezpečnú jazdu. Pred jazdou na motocykli sa uistite, že motocykel nie je preťažený a že ste dodržali všetky pokyny.

Pri výbere a používaní súčastí alebo príslušenstva a pri nakladaní motocykla ste osobne zodpovední za svoju vlastnú bezpečnosť a bezpečnosť ostatných účastníkov prevádzky.

!POZNÁMKA!

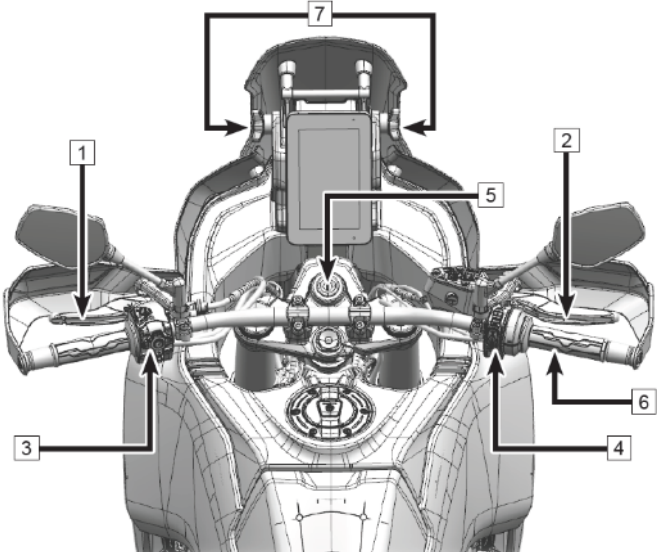
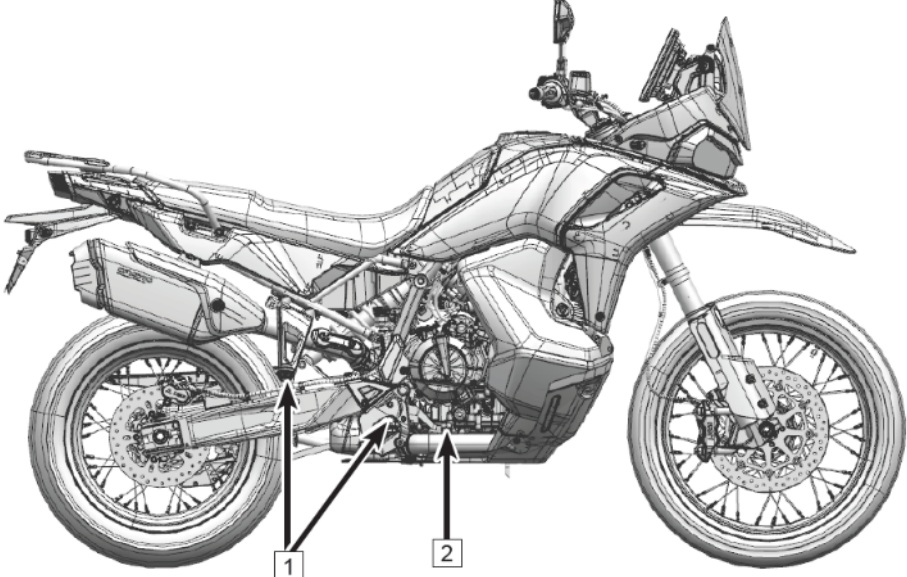
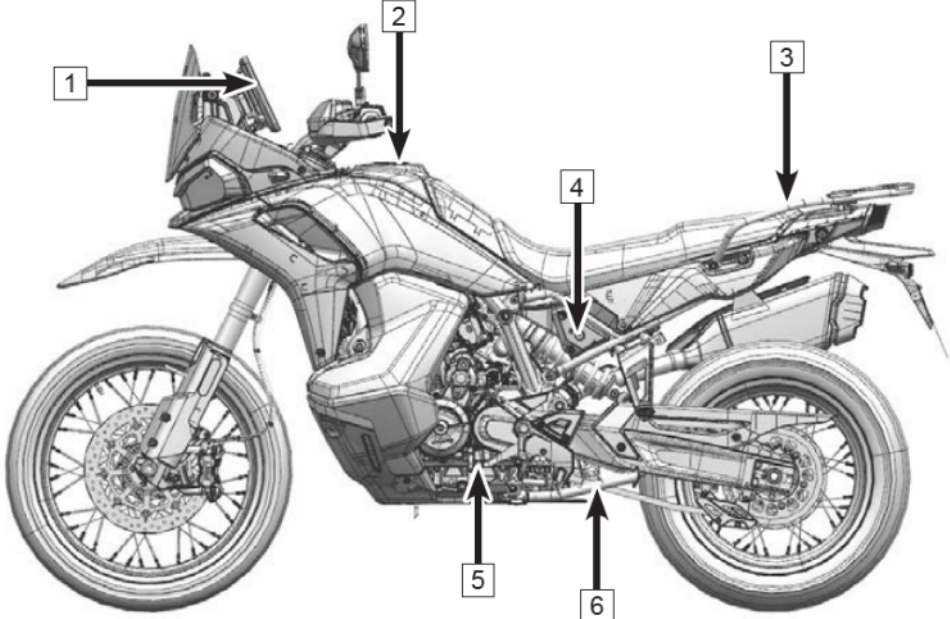
Diely CFMOTO boli špeciálne navrhnuté pre motocykle CFMOTO. Dôrazne odporúčame, aby všetky použité súčasti boli originálnymi komponentmi CFMOTO.

Motocykel je citlivý na zmeny hmotnosti a aerodynamických síl; venujte mimoriadnu starostlivosť pri preprave nákladov, cestujúcich a/alebo pri montáži doplnkového vybavenia.

DÔLEŽITÉ INFORMÁCIE

- 1 - Každý vodič a/alebo cestujúci by mali byť plne oboznámení s prevádzkou motocykla. Cestujúci môže ovplyvniť ovládanie motocykla nesprávnym posedom počas zatáčania alebo náhlymi pohybmi. Je dôležité, aby cestujúci sedel pokojne, keď je motocykel v pohybe a nenarúšal prevádzku motocykla. Na motocykli nikdy neprevádzajte zvieratá.
- 2 - Pred každou jazdou by ste mali inštruovať každého cestujúceho, aby mal nohy vždy na stúpačkách spolujazdca a držal sa vodiča alebo držadla.
- 3 - Všetka batožina by mala byť prepravovaná čo najnižšie aby sa znížil vplyv na ťažisko motocykla.

SÚČASTI VOZIDLA



ĽAVÝ POHĽAD

1	Prístrojový displej
2	Zámok viečka nádrže
3	Madlá pre spolujazdca
4	Zámok sedla
5	Páka radenia
6	Postranný stojan

PRAVÝ POHĽAD

1	Stúpačky
2	Brzdová páka zadnej brzdy

HORNÝ POHĽAD

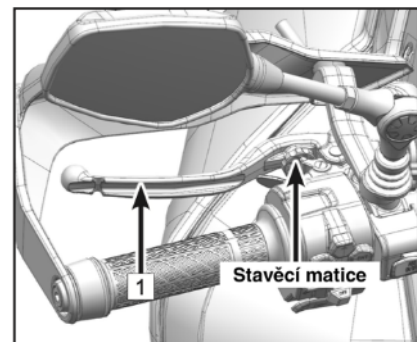
1	Páčka spojky
2	Brzdová páčka prednej brzdy
3	Združený ovládač ľavý
4	Združený ovládač pravý
5	Zapaľovanie / Spínacia skrinka
6	Ovládanie plynu
7	Nastavovacie matice plexi štítu

OVLÁDACIE PRVKY STROJA

PÁČKA SPOJKY

Páka spojky (1) sa nachádza na ľavej strane riadidiel. Spojka je ovládaná pákou pomocou lanovodu.

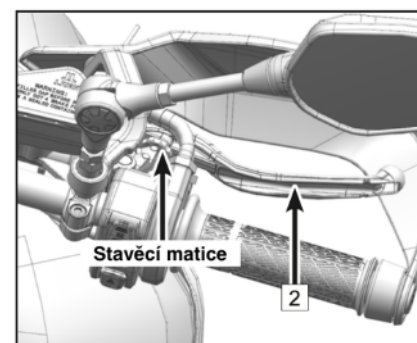
Vzdialenosť páky spojky od riadidla je možné nastaviť otáčaním nastavovacej matice.



PÁČKA PREDNEJ BRZDY

Páka prednej brzdy (2) sa nachádza na pravej strane riadidiel. Predná brzda je aktivovaná stlačením páky prednej brzdy.

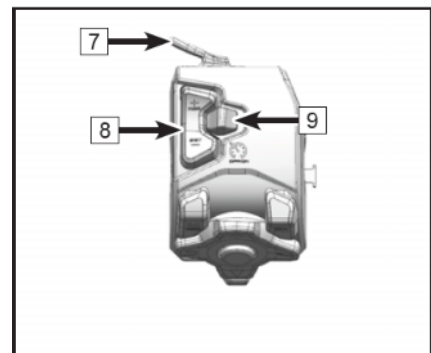
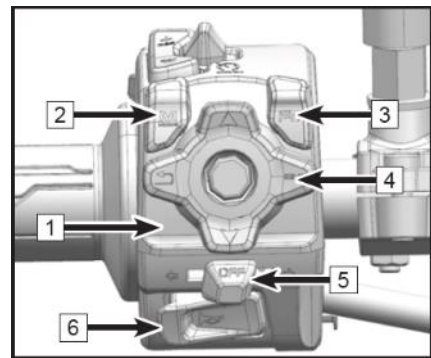
Vzdialenosť páky prednej brzdy od riadidla je možné nastaviť otáčaním nastavovacej matice.



ZDRUŽENÝ OVLÁDAČ ĽAVÝ





Združený ovládač ľavý (1) sa nachádza na ľavej strane riadidiel.

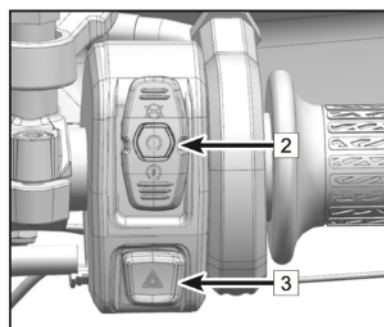
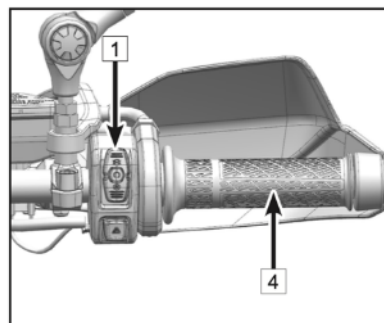
PREPÍNAČ		FUNKCIE	
2	Prepínač jazdných režimov	M	Podržaním na dlhšie ako 3 sekundy aktivujete režim OFF-ROAD, kedy sú vypnuté ABS a kontrola trakcie.
3	Funkčné tlačidlo	Fn	Stlačením vyvoláte menu Fn
4	Ovládanie displeja		Ovládanie displeja je popísané v kapitole „Prístrojový displej“
5	Prepínač smerových svetiel		Zatlačte prepínač vpravo – dôjde k aktivácii smerových svetiel vpravo.
			Zatlačte prepínač vľavo – dôjde k aktivácii smerových svetiel vľavo.
		OFF	Stlačením vypne smerové svetlo.
6	Zvuková výstraha		Stlačením a podržaním prepínača je aktivovaná zvuková výstraha.
7	Prepínač svetiel		Stlačenie a podržanie aktivuje stretávacie svetlá.
			Otočením do tejto pozície aktivujete diaľkové svetlá.
			Štandardná pozícia svetiel pre denné svietenie.
8	Ovládanie tempomatu	RES/+	
		SET/-	
9	Spínač tempomatu		



ZDRUŽENÝ OVLÁDAČ PRAVÝ

Združený ovládač pravý (1) sa nachádza na pravej strane riadidiel

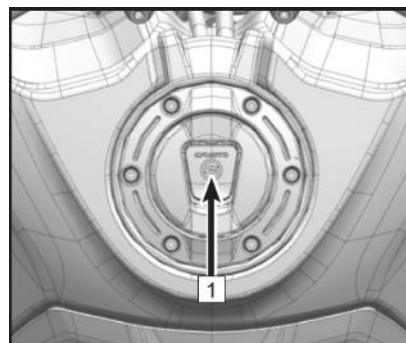
PREPÍNAČ		FUNKCIE	
2	Tlačidlo vypnutia motora		Pozícia s deaktivovaným palivovým čerpadlom. Pri bežiacom motore motor vypne.
			Pozícia s aktívnym palivovým čerpadlom a zapalovaním motora.
			Stlačenie a podržanie v koncovej pozícii naštartuje motor.
3	Spínač varovných svetiel		Stlačenie aktivuje výstražné svetlá.
4	Rukoväť plynu		Rukoväť plynu/ovládanie sa nachádza na pravej strane riadidiel.



ZÁMKY

Zámok nádrže (1)

Odklopte kryt zámku palivovej nádrže. Vložte kľúč do zámku a otočte v smere hodinových ručičiek. Dôjde k odomknutiu uzáveru hrdla nádrže, ktoré je možné otvoriť. Kľúč je blovaný v zámke a nie je možné ho vybrať. Pre uzamknutie uzavrite hrdlo nádrže a stlačte do koncovej pozície. Dôjde k uzamknutiu hrdla a otočeniu zámku do uzamknutej polohy. Kľúč je teraz možné vybrať.






!NEBEZPEČENSTVO!

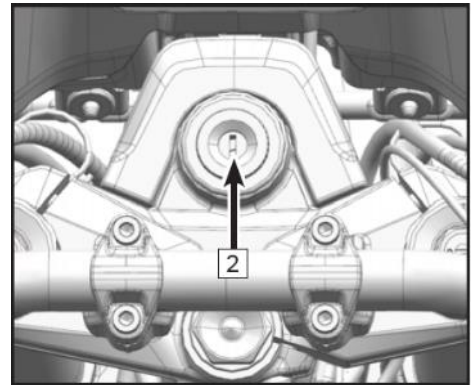
Pred otvorením hrdla nádrže musia byť dodržané nasledujúce podmienky:

- Motocykel je zastavený v pokojovom stave
- Motor motocykla a elektrické systémy sú vypnuté

Benzín je horľavina a jeho výpary môžu byť výbušné. Pri doplňovaní paliva nefajčite. Uistite sa, že priestor je dobre odvetrávaný a bez akéhokoľvek zdroja otvoreného ohňa. Nikdy naplňte nádrž tak, aby hladina paliva bola vyššie ako plniace hrdlo. Po doplnení paliva skontrolujte, či je uzáver palivovej nádrže bezpečne zaistený.

Spínač zapaľovania /zámok riadenia (2)

Zámok riadenia		Otočte riadidlá do ľavej krajnej pozície, otočte kľúčik do označenej polohy pre uzamknutie riadenia. Je možné vybrať kľúč zo zapaľovania.
Vypnutie stroja		Otočte kľúčik do označenej polohy pre úplné vypnutie stroja. Stroj nie je možné naštartovať a sú vypnuté všetky elektrické okruhy. Je možné vybrať kľúč zo zapaľovania.
Zapnutie stroja		Otočte kľúčik do označenej polohy pre naštartovanie stroja. Elektrické okruhy stroja sú aktívne. Kľúč nemožno vybrať. Pre ľahšie odomknutie riadenia pootočte riadidlá doľava



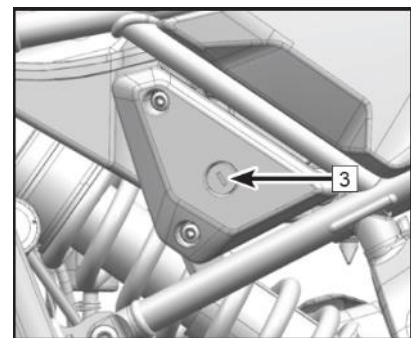
!POZNÁMKA!

Nenechávajte dlhodobo zapnuté zapaľovanie bez naštartovania stroja. Môže dôjsť k poklesu napätia batérie, a stroj nebude možné naštartovať alebo motor pobeží zle.

Zámok sedla

Zámok sedla (3) sa nachádza na ľavej strane stroja.

Vložení kľúča a otočením v smere hodinových ručičiek dôjde k odblokovaniu zámku sedla. Potom je možné zdvihnutím zadnej časti sedla a posunutím sedla vzad sedlo sňať.

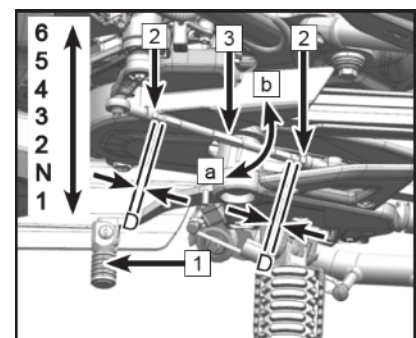


PÁKA RADENIA

Páka radenia (1) je umiestnená na ľavej strane stroja pred stúpačkou vodiča. Poloha pedála – sklon radiacej páky (D) vzhľadom k stúpačke je možné nastaviť pomocou závitov (2) na oboch koncoch spojovacej tyče (3) radiacej páky.

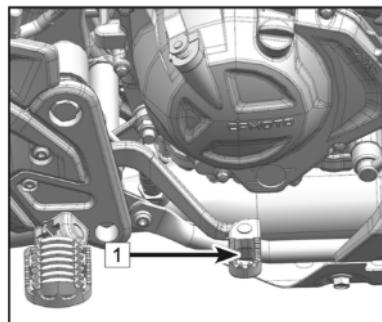
Rozsah nastavenia spojovacej tyče je 5–11 mm.

Otáčaním spojovacej tyče (3) v smere (a) alebo proti smeru (b) hodinových ručičiek nastavte požadovanú polohu. Po nastavení matice utiahnite (uťahovací moment 6 Nm).



PEDÁL ZADNEJ BRZDY

Pedál brzdy zadného kola (1) je umiestnený na pravej strane stroja pred stúpačkou vodiča.



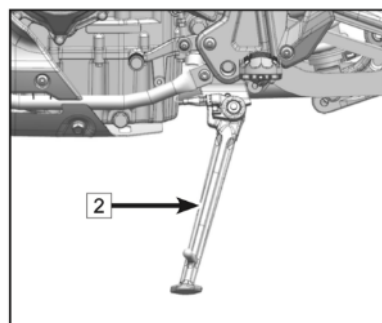
BOČNÝ STOJAN

Bočný stojan stroja (2) sa nachádza na ľavej strane stroja pod pákou radenia/stúpačkou vodiča a používa sa na parkovanie.

Stojan je spojený s bezpečnostným systémom.

Pokiaľ je stojan vyklopený, stroj môže byť naštartovaný iba na neutrál.

Pokiaľ je stojan sklopený, bezpečnostný systém nie je aktívny. Stojan by mal byť sklopený vo všetkých jazdných režimoch.



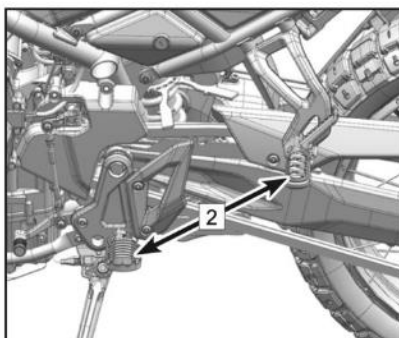
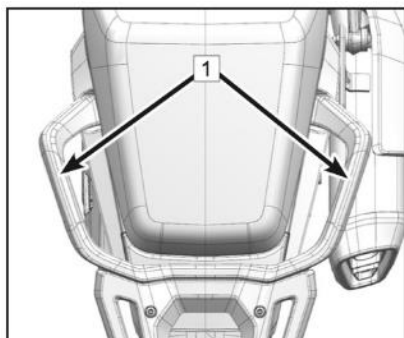
!POZNÁMKA!

Pred jazdou sa uistite, že je stojan plne vo vodorovnej polohe. Stojan je vybavený spínačom, ktorý zamedzuje chodu motora pri vyklopenom stojane a zaradenom rýchlostnom stupni.

DRŽADLÁ A STÚPAČKY SPOLUJAZDCA

Držadlá spolujazdca (1) je súčasťou stroja a slúži spolujazdcovi na držanie sa počas jazdy.

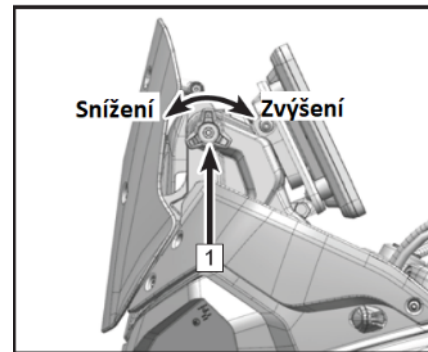
Stúpačky (2) sú súčasťou stroja a slúžia ako opora nôh pre vodiča i spolujazdca.



PLEXI ŠTÍŤ

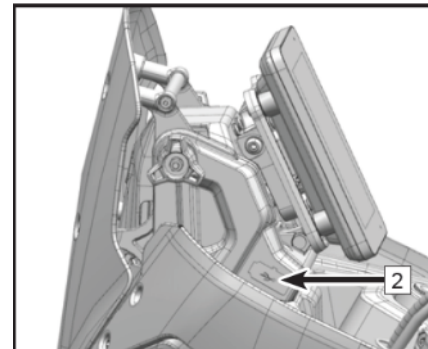
Výška štítu je nastaviteľná, otáčaním nastavovacej matice (1) je možné štít zvýšiť alebo znížiť. Keď pocitovo nemožno nastavovacím gombíkom otáčať, znamená to dosiahnutie medzných bodov.

Rozsah nastavenia: 50 mm



USB ZÁSUVKA

Zásuvka (1) na nabíjanie elektroniky sa nachádza na ľavej strane motocykla. Zásuvka je vybavená konektorom USB a konektor typu C.



PRÍSTROJOVÝ PANEL A DISPLEJ

!POZNÁMKA!

Z dôvodu neustáleho zlepšovania funkcií displeja a aktuálnej konfigurácie môže dôjsť k úprave zobrazenia niektorých informácií na aktuálnom stroji. V prípade rozdielu na vašom motocykli proti manuálu, sa obráťte na vášho CFMOTO predajcu.

Prístrojový displej je umiestnený na prednej strane riadidiel a je rozdelený do dvoch funkčných oblastí:

- 1 - oblasť indikátorov
- 2 - oblasť zobrazovania údajov

AKTIVÁCIA A TEST

Aktivácia

Displej je aktivovaný so zapnutím elektrických systémov stroja.

Test










Pri aktivácii displej vykoná samo test všetkých funkcií. Počas samo testu je spustená uvítacia animácia motocykla a sú aktivované všetky indikátory a zobrazenie dát. Počas samo testu sú ovládacie prvky neaktívne.



INDIKÁTORY DISPLEJA



	SYMBOL	FUNKCIE	
1		Prerušovane aktívny	Indikátor je prerušovane aktívny - bliká, pri aktivácii smerových svetiel.
2		Prerušovanej/ aktívny	Indikátor TC má nasledujúce režimy zobrazenia: TC je v činnosti , chyba TC , TC je vypnuté

			Ak kontrola trakcie TC zasahuje, kontrolka prerušovane svieti. Chybová kontrolka sa rozsvieti pri poruche systému. Kontrolka vypnutia sa rozsvieti pri deaktivácii systému. V diagnostickom režime kontrolka indikuje činnosť.
3		Aktívne	Indikátor systému ABS je aktívny pri zapnutí elektrických systémov stroja do doby prejazdu niekoľkých metrov. Indikátor zostáva aktívny v prípade zlyhania systému ABS. V prípade zlyhania systému ABS zostáva brzdový systém stroja plne aktívny. Vyhnite sa prudkému brzdzeniu, pri ktorom môže hroziť zablokovanie kolies a strata kontroly nad strojom. Navštívte autorizovaný servis CFMOTO.
4		Aktívne	Rozsvietenie červenej kontrolky batérie značí jej nízke napätie. Nabite čo najskôr batériu. Pretrvávajúca chyba značí chybu dobíjania.
5		Aktívne	Indikátor tlaku pneumatík sa rozsvieti pri neštandardnej hodnote tlaku v niektorej z pneumatík alebo pri strate signálu od senzora. V prípade rozsvietenia kontrolky zastavte vozidlo a skontrolujte tlak v pneumatikách. Pokiaľ zistíte chybu, navštívte autorizovaný servis CFMOTO. Ak je tlak v poriadku, pokračujte v jazde nízkou rýchlosťou a nechajte skontrolovať pneumatiky v pneuservise. V prípade straty signálu od senzora navštívte autorizovaný servis CFMOTO.
6		Aktívne	Indikátor vypnutého motora sa rozsvieti po vypnutí motora.
7		Aktívne	Indikátor pozičných svetiel je aktívny, ak svietia iba pozičné svetlá.
8		Aktívne	Indikátor diaľkových svetiel sa aktivuje s aktiváciou diaľkových svetiel.
9		Aktívne	Indikátor tlaku olejového systému je aktívny pri zapnutí elektrických systémov stroja a vypnutom motore. Ak je indikátor aktívny pri bežiacom motore, systém stroja zaznamenal nízky tlak olejového systému. Doplňte olej na požadovanú úroveň. Pokiaľ je indikátor ďalej aktívny, kontaktujte autorizovaný servis CFMOTO.
10		Aktívne	Indikátor elektrických systémov stroja je aktívny pri zapnutí elektrických systémov a vypnutom motore. V prípade aktívneho indikátora pri bežiacom motore auto diagnostika stroja zistila chybu, ktorá bude zobrazená na displeji. Navštívte autorizovaný servis CFMOTO.
11			Senzor svetelných podmienok – pri nastavení automatickej úrovne jasu displeja, prispôbuje jas displeja okolitým svetelným podmienkam.

ZOBRAZOVANÉ ÚDAJE

Športová kamera (na vybraných trhoch)

Táto funkcia zaznamenáva okamihy jazdy. Možno ju použiť, iba ak je motocykel vybavený komunikačnou jednotkou T-BOX a je určená iba pre Insta x3 (povolenie na spustenie je selektívne). Užívatelia môžu platiť poplatok prostredníctvom CFMOTO RIDE APP (mesačne/polročne/ročne). Uistite sa, že je vozidlo riadne pripojené ku kamere prostredníctvom Bluetooth.

Vlastnosti:

1. Spustenie nahrávania: Po pripojení športovej kamery k vozidlu stlačte tlačidlo ▽ na ľavom ovládači po dobu >1 sekundy pre spustenie prednastavenej funkcie nahrávania/snímania.
 2. Zastavenie nahrávania: Ak fotoaparát sníma, stlačte tlačidlo □ na ľavom ovládači po dobu >1 sekundy pre zastavenie nahrávania
 3. Pripojenie: Po pripojení zariadenia sa v rozhraní užívateľského menu zobrazia podmienky pripojenia a zostávajúci výkon športovej kamery.
 4. Zobrazenie stavu nahrávania: Ikona kamery na ovládacom paneli sa zmení na červenú blikajúcu.
 5. Zobrazenie informácií o vozidle: Informácie o jazde (rýchlosť, prevodový stupeň, otáčky, tendencia náklonu karosérie, jazdná stopa atď.) je možné prenášať cez Bluetooth.
- Pri úprave videa je možné využiť modul CFMOTO.



Ukazovateľ zaradenej rýchlosti

Ukazovateľ aktuálneho zaradeného rýchlostného stupňa. Neutrál je znázornený zeleným N.

Otáčkomer

Vyznačené hodnoty sú znázornené po 1000 ot./min. Vyhnite sa zbytočne vysokým otáčkam motora počas doby zábehu motocykla. Pre zaistenie dlhej životnosti motora sa vyhnite prevádzke v červenom poli otáčkomera. Pred dosiahnutím optimálnej teploty motora sa vyhnite vysokým otáčkam.

Otáčkomer

Vyznačené hodnoty sú znázornené po 1000 ot./min. Vyhnite sa zbytočne vysokým otáčkam motora počas doby zábehu motocykla. Pre zaistenie dlhej životnosti motora sa vyhnite prevádzke v červenom poli otáčkomera. Pred dosiahnutím optimálnej teploty motora sa vyhnite vysokým otáčkam.



Hodiny

Tu sa zobrazuje aktuálny čas. Nastavenie času a prepínanie medzi zobrazením vo formáte 12h a 24h vykonávate v menu.

Ukazovateľ aktuálnej rýchlosti

Zobrazuje aktuálnu rýchlosť vozidla. V menu je možné prepínať medzi zobrazením hodnoty v km/h alebo mph.

Bluetooth

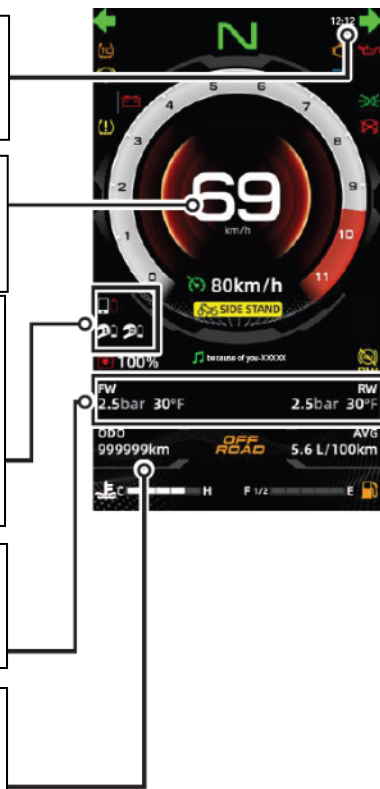
Bluetooth slúži na spojenie s mobilným telefónom alebo komunikátorom. Ak je pripojené zariadenie, zobrazí sa symbol Bluetooth, symbol komunikátora (helma 1 a helma 2) a stav nabitia batérie. Prehrávanie hudby a telefonovanie je možné len so správne pripojeným zariadením.

Indikátor tlaku pneumatík

Tu sa zobrazuje tlak a teplota v prednej (vľavo) a zadnej (vpravo) pneumatike.

Počítadlo kilometrov

V menu je možné prepínať medzi celkovým stavom kilometrov (ODO) a denným počítadlom (TRIP1, TRIP2).



Tempomat

Tempomat sa ovláda spínačom a kolískovým prepínačom na ľavom ovládači. Možno nastaviť rýchlosť od 40 do 160 km/h, pokiaľ je zaradený 3. až 6. rýchlostný stupeň. Po aktivácii nie je potrebné používať páčku plynu na udržanie rýchlosti. Nastavte vždy rýchlosť v rámci platných limitov.

Aktivácia

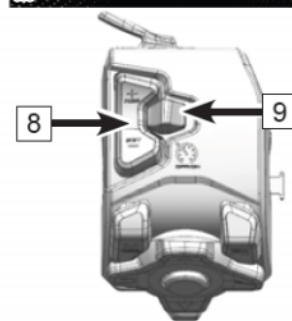
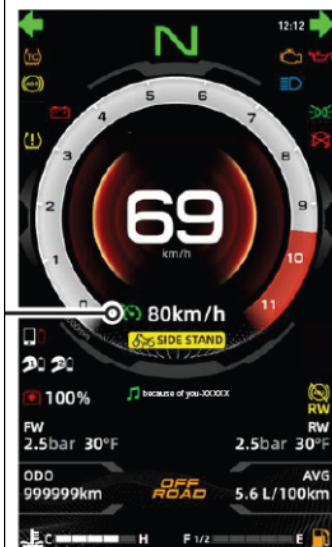
- Pri jazde rýchlosťou 40 až 160 km/h a zaradenom 3. až 6. rýchlostnom stupni aktivujte systém spínačom (9).
- Krátko stlačte „SET/-“ a systém nastaví aktuálnu rýchlosť jazdy.
- Ďalším krátkym stlačením „SET/-“ znížite rýchlosť o 2 km/h
- Krátkym stlačením „RES/+“ zvýšite rýchlosť o 2 km/h
- Dlhým stlačením plynule zvyšujete/znižujete nastavenú rýchlosť
- Rýchlosť jazdy môžete dočasne zvýšiť pridaním plynu. V takej situácii vodič preberá kontrolu nad zrýchľovaním, až do uvoľnenia rukoväte plynu. Potom vozidlo samovoľne spomalí na nastavenú rýchlosť.

Deaktivácia tempomatu

- Akýkoľvek zásah do brzd, spojky, alebo preradenie tempomat odstaví.
- Tempomat sa odstaví, kedykoľvek rýchlosť jazdy klesne pod 40 km/h, alebo prekročí 160 km/h.
- Stlačenie spínača (9) vypne tempomat úplne.

Obnovenie nastavenej rýchlosti

- Ak nie je tempomat vypnutý, stlačením „RES/+“ sa za dodržania východiskových podmienok obnoví nastavená rýchlosť. Stlačením „SET/-“ sa nastaví aktuálna rýchlosť jazdy.



8	RES/+
	SET/-

!NEBEZPEČENSTVO!

Aby ste predišli nechcenému použitiu tempomatu, majte ho vždy vypnutý, keď nie je potrebné.

Pri úprave rýchlosti jazdy kolískovým prepínačom dbajte na zvýšenú opatrnosť.

Nepoužívajte tempomat v hustej premávke, v ostrých zákrutách, na kľukatých cestách, na mokrej alebo klzkej vozovke, na snehu, na ľade, v prudkom stúpaní alebo členitom teréne. Môže dôjsť k nehode v dôsledku straty kontroly nad vozidlom.

Vodič má plnú zodpovednosť za vozidlo, jeho zásahy sú nadradené systému tempomatu. Vodič môže kedykoľvek obnoviť plnú kontrolu nad vozidlom akýmkoľvek zásahom do brzd, rozopnutím spojky alebo preradením. Pri pridaní plynu vodič iba dočasne získava kontrolu nad zrýchľovaním.

Tempomat je pomocný systém určenia na zníženie únavy vodiča na dlhých cestách. Nenahradzujte tempomatom chýbajúce vodičské schopnosti a používajte ho so zvýšenou opatrnosťou.

Prekračovaním rýchlostných limitov ohrozujete seba a môžete znížiť aj bezpečnosť ostatných účastníkov prevádzky. Vodič by mal používať tempomat zodpovedne a nastavovať vždy len takú rýchlosť, ktorá zodpovedá miestnym rýchlostným limitom. Z bezpečnostných dôvodov nie je možné za žiadnych okolností nastaviť tempomat na rýchlosť vyššiu ako 160 km/h.



Ukazovateľ teploty chladiacej kvapaliny

Teplota chladiacej kvapaliny je znázornená ukazovateľom s piatimi segmentmi. Ako sa kvapalina ohrieva, postupne sa rozsvietia jednotlivé segmenty. Keď sa posledný segment rozsvieti na **červeno**, teplota prekročila kritickú hodnotu 115 °C.

!VAROVANIE!

Extrémna teplota môže poškodiť motor. Ak teplota dosiahne kritickú hodnotu, bezpečne odstavte vozidlo a počkajte, kým sa opäť vráti na normálnu hodnotu.

Po úplnom vychladnutí dolejte chladiacu kvapalinu na správnu hladinu.

Ak pri bežných prevádzkových podmienkach teplota opakovane dosahuje extrémne hodnoty, navštívte **autorizovaný servis CFMOTO**.

Indikátor ABS zadného kolesa

Keď prestane fungovať ABS pre zadné koleso, rozsvieti sa tento indikátor.

Jazdný režim

V závislosti na prevádzkových podmienkach je možné vozidlo pre optimálnu funkciu prepnúť do niektorého z režimov štandard, šport, dážď.



Indikátor postranného stojana

Pokiaľ je bočný stojan vyklopený, rozsvieti sa tento indikátor.

V tejto situácii nie je možné stroj naštartovať so zaradeným rýchlostným stupňom, štart je z bezpečnostných dôvodov možný len v neutrále.

Palubný počítač

Môžete prepínať medzi zobrazením nasledujúcich údajov:

- Dojazd
- Napätie batérie
- Aktuálna spotreba paliva
- Čas jazdy
- Priemerná spotreba paliva
- Priemerná rýchlosť

Ukazovateľ stavu paliva

Hladina paliva je znázornená ukazovateľom s viacerými segmentmi, ktorý je funkčný pri poklese hladiny pod polovicu objemu nádrže. Čím viac je v nádrži paliva, tým viac segmentov svieti. Ak je v nádrži viac ako polovica maximálneho objemu, svietia všetky segmenty.

OVLÁDANIE A MENU PRÍSTROJOVÉHO DISPLEJA

Upravte nastavenie displeja v ponuke Prístroj, aby ste pre čo najlepší zážitok z jazdy.

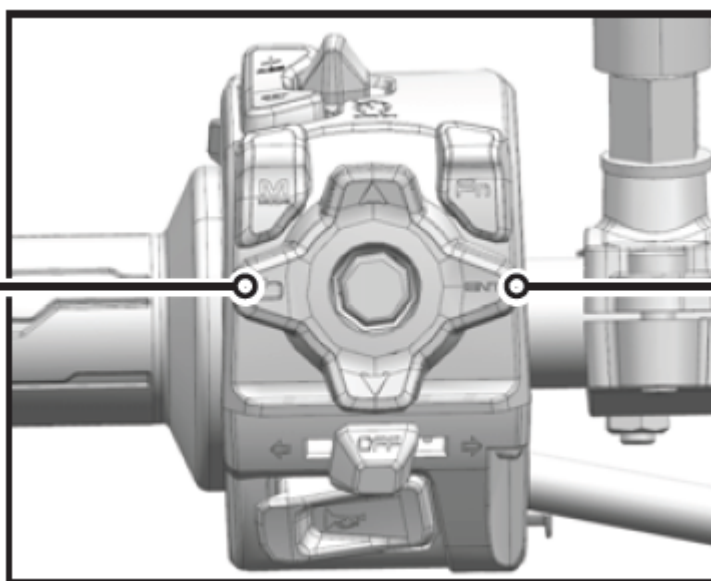
Tlačidlo MENU sa nachádza na ľavom spínači na riadidlách a slúži na ovládanie príslušných funkcií prístroja.

!VAROVANIE!

Menu je dostupné iba vtedy, keď je stroj zaparkovaný.



Tlačidlo	Rozhranie	Menu	Menu (rozhranie hudba)	Hovor (vždy)	Hudba (hlavné rozhranie)	Hudba (prehrávanie)	Hlásenie chyby (vždy)
Krátko △	Prepnutie počítadla kilometrov	Hore	Hlasitosť +	Hlasitosť +	Hlasitosť +	Hlasitosť +	Bez akcie
Dlho △	Vynulovanie denného počítadla	Späť k predchádzajúcej voľbe	Späť na predchádzajúcu skladbu	Bez akcie	Späť na predchádzajúcu skladbu	Späť na predchádzajúcu skladbu	Bez akcie
Krátko ▽	Prepnutie palubného počítača	Dole	Hlasitosť -	Hlasitosť -	Hlasitosť -	Hlasitosť -	Bez akcie
Dlho ▽	Bez akcie	Vpred k nasledujúcej voľbe	Vpred na ďalšiu skladbu	Bez akcie	Vpred na ďalšiu skladbu	Vpred na ďalšiu skladbu	Bez akcie
Krátko ▷	Vstup do poslednej položky	Vstup do ďalšej úrovne/potvrdenie	Prehrávať / prerušiť	Prijat' hovor	/	Prehrávať / prerušiť	/
Dlho ▷	Bez akcie	Vstup do nastavenia (nastavenie ukazovateľa radenia)	Bez akcie	/	Prehrávať / prerušiť	/	/
Krátko ◁	Skrýtie chybovej hlášky (1x za deň)	Späť na vyššiu úroveň menu	Späť na vyššiu úroveň menu	Odmietnuť/ukončiť hovor	/	/	Skrýtie chybovej hlášky (1x za deň)



NASTAVENIE MOTOCYKLA

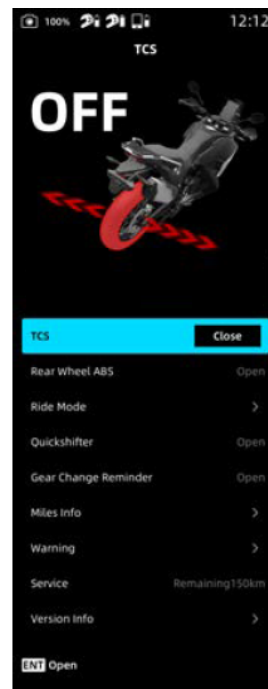
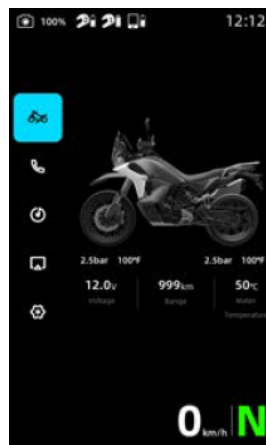
Užívateľ môže pohodlne kontrolovať, upravovať a nastavovať nasledujúce položky v nastavení systému motocykla.

Položky kontroly:

- 1) Základné informácie o vozidle
- 2) ODO
- 3) TRIP
- 4) Poruchy
- 5) Údržba a servis
- 6) Verzia softvéru a hardvéru

Položky nastavenia:

- 7) Systém kontroly trakcie (TCS)
- 8) ABS zadného kolesa
- 9) Jazdný režim
- 10) Rýchle radenie
- 11) Pripomienka radenia



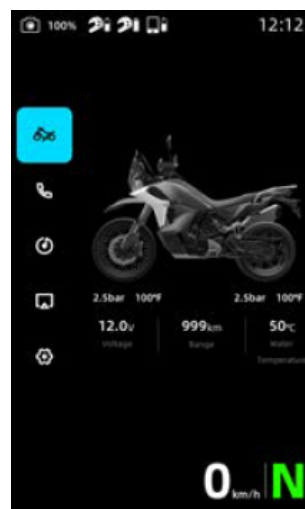
Základné informácie o vozidle

V základnom informačnom rozhraní môže používateľ skontrolovať napätie, dojazd, teplotu pneumatík, tlak pneumatík a teplotu chladiacej kvapaliny. Stlačením tlačidla ENT vstúpíte do rozhrania ponuky.

Stlačením tlačidla Δ alebo ∇ vyberte Vehicle Information (Informácie o vozidle) a stlačením tlačidla ENT do neho vstúpte.

Stlačením Δ alebo ∇ vyberte položku, stlačte tlačidlo ENT a zadajte hodnotu.

Stlačením Δ alebo ∇ vyberte Základné informácie, stlačte ENT a zmeňte základné informácie, opätovným stlačením tlačidla ENT ukončíte toto rozhranie.



Systém kontroly trakcie (TCS)

Systém kontroly trakcie pomáha vozidlu dosiahnuť čo najlepšiu trakciu a stabilitu v závislosti na jazdných podmienkach a rýchlosti.

Hlavné funkcie systému kontroly trakcie:

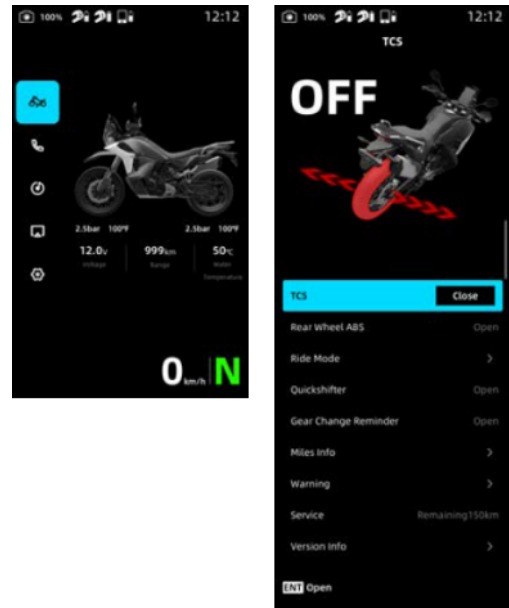
- 1) Riadenie výkonu motora pri voľnobehu kolies udržuje stabilitu a trakciu vozidla znížením množstva vstrekovaného paliva, aby sa zmiernil preklz pneumatík spôsobený stratou ich trakcie.
- 2) Pri prudkej akcelerácii motocykla môže pomôcť lepšie riadiť príkon. Keď sa u motocykla objaví preklzovanie pneumatík, môže udržiavať stabilitu a trakciu vozidla znížením výstupného výkonu motora.
- 3) Pri vlhkej vozovke, môže pomôcť znížiť preklzávanie pneumatík, zvýšiť stabilitu a trakciu vozidla.

Stlačením tlačidla ENT vstúpite do rozhrania ponuky

Stlačením tlačidla Δ alebo ∇ vyberte nastavenie Vehicle Information (Informácie o vozidle) a stlačením tlačidla ENT vstúpte do nastavenia.

Stlačením Δ alebo ∇ vyberte TCS, stlačením ENT zapnite alebo vypnite funkciu TC.

Za určitých podmienok (napr. v blate, piesku, snehu alebo inom náročnejšom teréne), vypnite systém kontroly trakcie pre dočasné obnovenie výkonu. Po vyjdení z obťažného terénu by ste mali opäť systém znovu zapnúť.



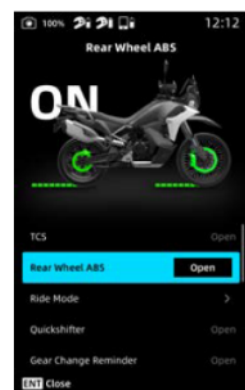
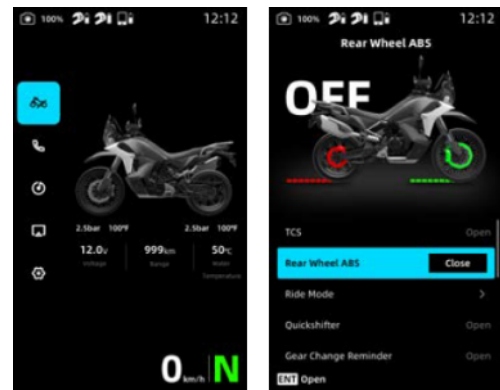
ABS zadného kolesa (RW ABS)

V rozhraní pre nastavenie vozidla môže užívateľ zapnúť alebo vypnúť funkciu ABS zadného kolesa. (Po zapnutí vozidla je táto funkcia v predvolenom nastavení zapnutá).

Stlačením tlačidla ENT vstúpite do rozhrania ponuky

Stlačením tlačidla Δ alebo ∇ vyberte položku Vehicle Information (Informácie o vozidle) a stlačením tlačidla ENT do nej vstúpte.

Stlačením Δ alebo ∇ vyberte **RW ABS**, stlačením ENT zapnete alebo vypnete ABS zadných kolies.

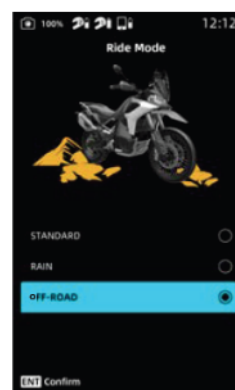
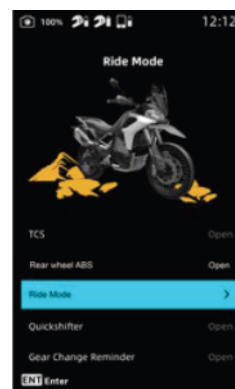
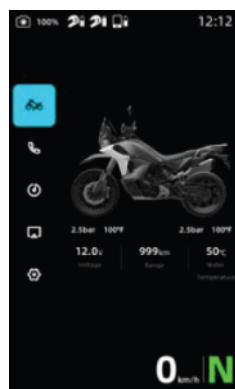


Jazdný režim (Vehicle mode)

S ohľadom na momentálne jazdné podmienky a skúsenosti jazdca je možné vozidlo prepnúť do jedného z troch jazdných režimov, ktoré zodpovedajú rôznym prevádzkovým podmienkam a úrovňou skúseností jazdca. Stlačením tlačidla ENT vstúpíte do rozhrania ponuky. Stlačením tlačidla Δ alebo ∇ vyberte položku Vehicle Information (Informácie o vozidle) a stlačením tlačidla ENT do nej vstúpte.

Stlačením Δ alebo ∇ vyberte **Vehicle mode**, stlačením ENT vstupu do nastavenia jazdného režimu.

Stlačením Δ alebo ∇ vyberte požadovaný jazdný režim, stlačením ENT potvrdíte voľbu.



Rýchle radenie (Quick Gear shifting)

Vozidlo je vybavené funkciou rýchleho radenia, ktorá umožňuje zmenu prevodového stupňa bez stlačenia páčky spojky a uvoľnenia plynu. Radieť je možné postupne a bez prerušenia.

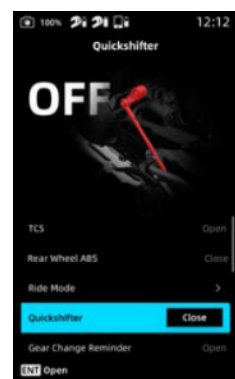
Funkcia rýchleho radenia odhaduje vykonanie operácie radenia podľa polohy hriadeľa radenia a odosiela signál do riadiaceho systému motora. Pokiaľ je funkcia vypnutá, je potrebné radenie ovládať s páčkou spojky.

Funkciu rýchleho radenia nie je možné použiť pri stlačenej páčke spojky.

Stlačením tlačidla ENT vstúpíte do rozhrania ponuky

Stlačením tlačidla Δ alebo ∇ vyberte položku Vehicle Information (Informácie o vozidle) a stlačením tlačidla ENT do nej vstúpte.

Stlačením Δ alebo ∇ vyberte **Quick Gear shifting**, stlačením ENT zapnite alebo vypnite rýchle radenie.



Poznámka: Po aktivácii rýchleho radenia je možné v určitom rozsahu otáčok motora radieť nahor alebo nadol bez stlačenia páčky spojky. Minimálne otáčky na radenie nahor a maximálne otáčky na radenie nadol sú:

Minimálne otáčky pre radenie hore	Maximálne otáčky pre radenie dole
1. 2. →prevod : >2000 ot./min	6. 5. →prevod : <9000 ot./min
2. →3. prevod : >2000 ot./min	5. 4. →prevod : <8750 ot./min
3. 4. →prevod : >2200 ot./min	4. 3. →prevod : <8500 ot./min
4. 5. →prevod : >2300 ot./min	3. 2. →prevod : <8000 ot./min
5. 6. →prevod : >2400 ot./min	2. 1. →prevod : <7500 ot./min

Pripomienka radenia (Upshift Alert)

Radenie v správnych otáčkach môže účinne znížiť pauzy pri radení, chrániť spojku atď. Otvorenie a nastavenie vhodného pripomenutia zmeny prevodového stupňa môže vodičovi pomôcť rýchlejšie sa zoznámiť s vozidlom. Odporúčaná hodnota na preradenie nahor je 6500 ot./min .

Stlačením tlačidla ENT vstúpite do rozhrania Menu.

Stlačením tlačidla Δ alebo ∇ vyberte položku Vehicle Information (Informácie o vozidle) a stlačením tlačidla ENT do nej vstúpte.

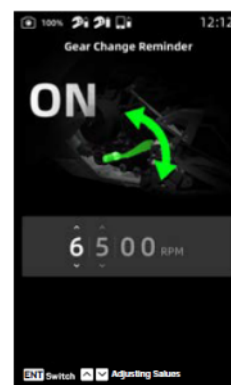
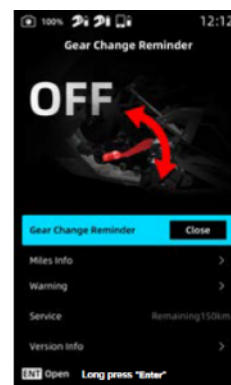
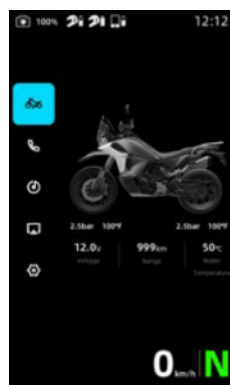
Stlačením Δ alebo ∇ vyberte **Upshift Alert** a stlačením tlačidla ENT funkciu zapnite alebo vypnite.

Pripomínané otáčky motora je možné nastaviť po zapnutí funkcie dlhým stlačením ENT.

Stlačením ENT stĺpec aktivujte. V tomto okamihu sa zobrazí ikona tlačidla ' \diamond ' nad a pod hodnotou na pozícii tisícov „6“ (stlačením Δ nastavíte číslo od 2-9, stlačením ∇ nastavíte číslo od 9-2).

Stlačením tlačidla ENT cyklicky prepínate medzi hodnotou otáčok rádovo v tisícoch a stovkách.

Po dokončení nastavenia stlačte \hookrightarrow po potvrdení voľby.



Počítadlo km (ODO)

V informačnom rozhraní ODO môže užívateľ skontrolovať celkový počet km, aktuálnu prejdenú vzdialenosť (TRIP1 a TRIP2), dobu jazdy, rýchlosť a spotrebu paliva.

Stlačením tlačidla ENT vstúpite do rozhrania ponuky.

Stlačením tlačidla Δ alebo ∇ vyberte položku Vehicle Information (Informácie o vozidle) a stlačením tlačidla ENT do neho vstúpte.

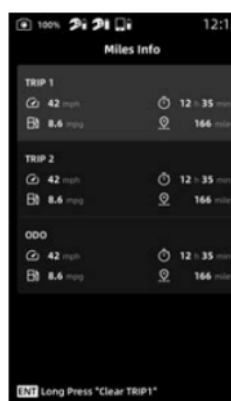
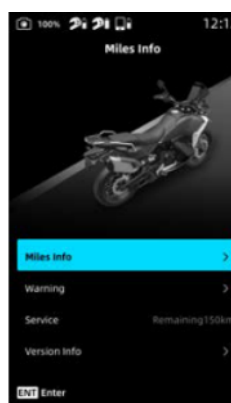
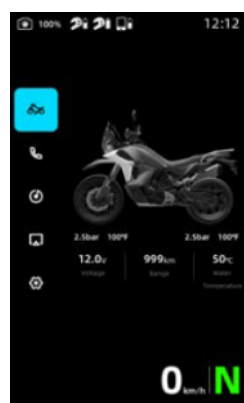
Stlačením Δ alebo ∇ vyberte položku **ODO information** (počítadlo km) a stlačením ENT otvorte.

Stlačením Δ alebo ∇ prepínate **ODO/TRIP1/TRIP2** .

Resetovanie denného počítadla TRIP1/TRIP2:

Stlačením Δ alebo ∇ zvolte **TRIP1/TRIP2** , pre reset dlho stlačte ENT.

Poznámka: počítadlo celkovo prejdenej vzdialenosti (ODO) nie je možné resetovať.



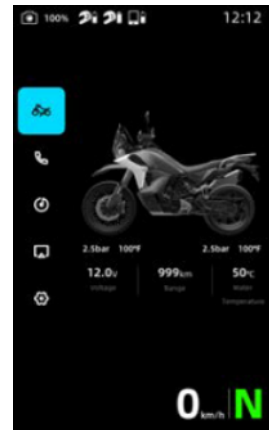
Poruchy (Malfunction)

V rozhraní Porúch môže užívateľ skontrolovať informácie o poruchách, ich pripomenutie, odstránenie alebo v prípade potreby kontaktovať autorizovaný servis CFMOTO.

Stlačením tlačidla ENT vstúpte do rozhrania ponuky.

Stlačením tlačidla Δ alebo ∇ vyberte položku Vehicle Information (Informácie o vozidle) a stlačením tlačidla ENT do neho vstúpte .

Stlačením Δ alebo ∇ vyberte položku **Malfunction** , stlačte ENT pre kontrolu podrobností, opätovným stlačením tlačidla ENT zatvorte ponuku.



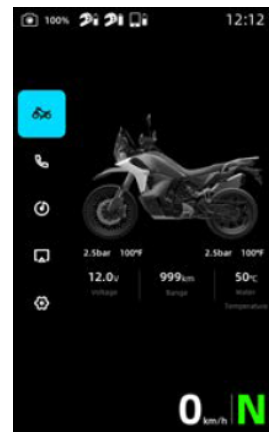
Údržba a servis (Maintenance)

V informačnom rozhraní vozidla si užívateľ môže prezrieť zostávajúce servisné kilometre. Po dosiahnutí regulovaného servisného intervalu, systém zobrazí okno, ktoré používateľovi pripomenie, aby vykonal servis v autorizovanom servise CFMOTO.

Stlačením tlačidla ENT vstúpte do rozhrania ponuky

Stlačením tlačidla Δ alebo ∇ vyberte položku Vehicle Information (Informácie o vozidle) a stlačením tlačidla ENT do neho vstúpte .

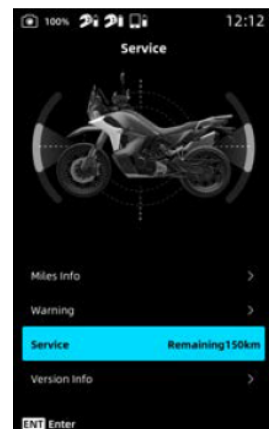
Stlačením Δ alebo ∇ vyberte položku **Service information** , aby ste mohli skontrolovať zostávajúce kilometre do servisu.



Vynulovanie zostávajúcich kilometrov do servisu:

Stlačením Δ alebo ∇ vyberte zostávajúce servisné kilometre, stlačte a podržte tlačidlo ENT na 10 sekúnd.

Po vykonaní servisu vám autorizovaný servis CFMOTO počítadlo zostávajúcich kilometrov vynuluje. Vo vlastnom záujme nevykonávajte vynulovanie sami.



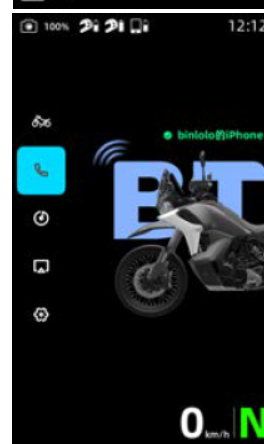
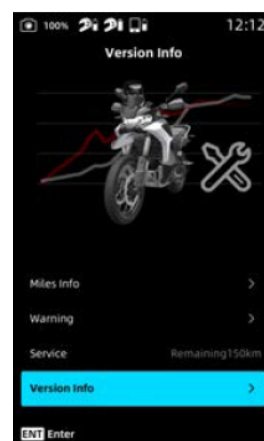
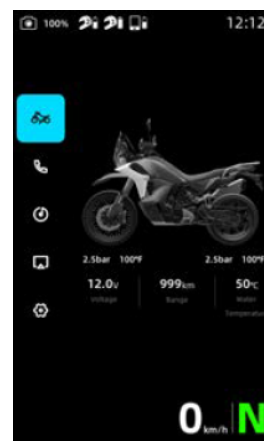
Verzia

Na displeji je možné zobraziť aktuálnu verziu softvéru a hardvéru.

Stlačením tlačidla ENT vstúpte do rozhrania ponuky.

Stlačením tlačidla Δ alebo ∇ vyberte položku Vehicle Information (Informácie o vozidle) a stlačením tlačidla ENT do neho vstúpte .

Stlačením Δ alebo ∇ vyberte položku **Version**, stlačte ENT pre kontrolu podrobností, opätovným stlačením tlačidla ENT zatvorte ponuku.



TELEFÓN

V menu telefónu môžete skontrolovať nasledujúce položky:

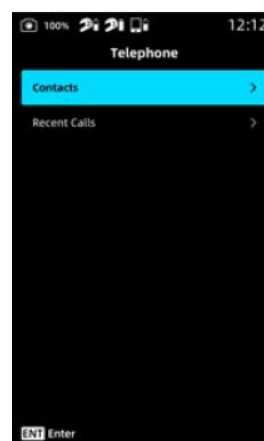
- 1) Telefónny zoznam
- 2) História hovorov

Stlačením tlačidla ENT vstúpte do rozhrania ponuky.

Stlačením tlačidla Δ alebo ∇ vyberte položku Phone (telefón) a stlačením tlačidla ENT do neho vstúpte .

POZNÁMKA

Pre ovládanie telefónu a príjem hovorov je potrebné aktívne spojenie telefónu a komunikačnej súpravy so systémom stroja.



Telefónny zoznam (Contacts)

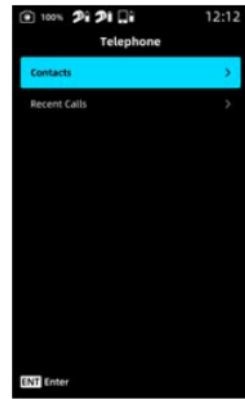
Užívateľ môže zobraziť kontakty telefónneho zoznamu spárovaného telefónu a s týmito kontaktmi uskutočňovať telefónne hovory.

Stlačením tlačidla ENT vstúpte do rozhrania ponuky.

Stlačením tlačidla Δ alebo ∇ vyberte položku Phone (telefón) a stlačením tlačidla ENT do neho vstúpte .

Stlačením tlačidla Δ alebo ∇ vyberte položku **Contacts** a stlačením tlačidla ENT do nej vstúpte .

Stlačením tlačidla Δ alebo ∇ zvolte uložený kontakt a stlačením tlačidla ENT uskutočnenie telefónneho hovoru .



História hovorov (Recent calls)

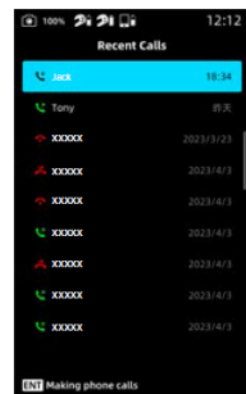
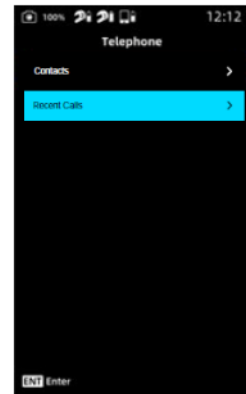
Záznam uskutočnených a zmeškaných hovorov. Užívateľ môže s týmito kontaktmi uskutočňovať telefónne hovory.

Stlačením tlačidla ENT vstúpte do rozhrania ponuky.

Stlačením tlačidla Δ alebo ∇ vyberte položku Phone (telefón) a stlačením tlačidla ENT do neho vstúpte .

Stlačením tlačidla Δ alebo ∇ vyberte položku **Contacts** a stlačením tlačidla ENT do nej vstúpte .

Stlačením tlačidla Δ alebo ∇ zvolte uložený kontakt a stlačením tlačidla ENT ho pre uskutočnenie telefónneho hovoru



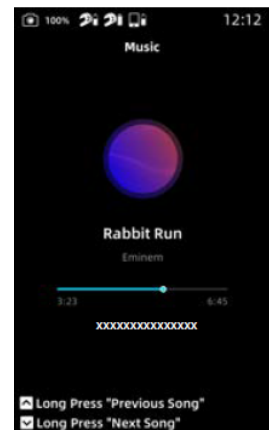
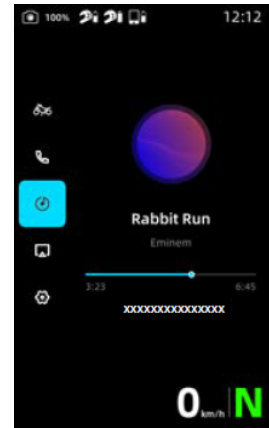
HUDBNÝ PREHRÁVAČ

Hudbný prehrávač umožňuje ovládať prehrávanie hudby zo spárovaného mobilného telefónu do spárovanej náhlavnej súpravy v prilbe. Pomocou tlačidiel na ľavom ovládači je možné prehrať predchádzajúcu a nasledujúcu skladbu, zastaviť a spustiť skladbu, upraviť hlasitosť a ďalšie funkcie.

Stlačením tlačidla ENT vstúpte do rozhrania ponuky.

Stlačením tlačidla Δ alebo ∇ vyberte položku Music (hudbný prehrávač) a stlačením tlačidla ENT do nej vstúpte .

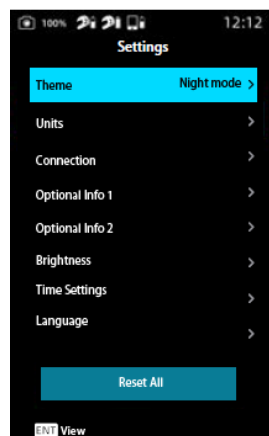
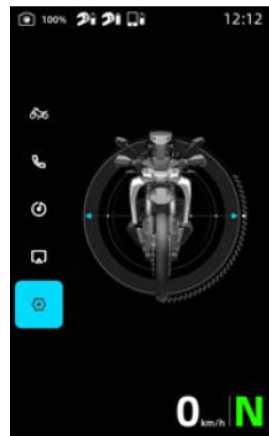
Môžete prehrávať hudbu zo spárovaného zariadenia.



NASTAVENIE SYSTÉMU

V nastavení displeja je možné meniť nasledujúce nastavenia:

- Štýl zobrazenia (*Theme*)
- Jednotky (*Units*)
- Pripojené zariadenia (*Device Connection*)
- Voliteľné informácie (*Information 1, Information 2*)
- Jas (*Brightness Adjustment*)
- Nastavenie času (*Time*)
- Nastavenie jazyka (*Language*)
- Výrobné nastavenia (*Reset*)



ŠTÝL ZOBRAZENIA

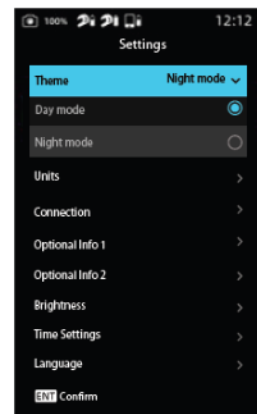
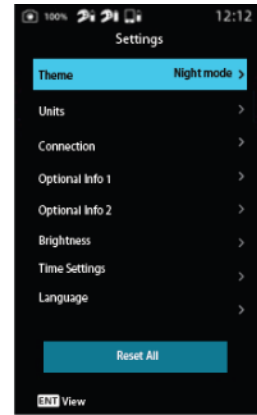
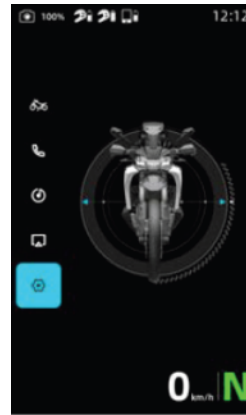
Na hlavnej obrazovke je možné si vybrať z niekoľkých rôznych štýlov zobrazenia údajov.

Stlačením tlačidla ENT vstúpte do rozhrania ponuky

Stlačením tlačidla Δ alebo ∇ vyberte položku System Settings (Nastavenie systému) a stlačením tlačidla ENT do neho vstúpte .

Stlačením Δ alebo ∇ vyberte položku **Theme** a stlačením tlačidla ENT do nej vstúpte .

Stlačením tlačidla Δ alebo ∇ zvolte vami preferovaný štýl a stlačením tlačidla ENT voľbu potvrdte .



JEDNOTKY

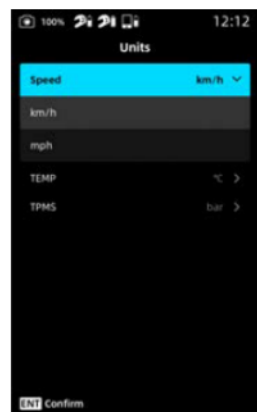
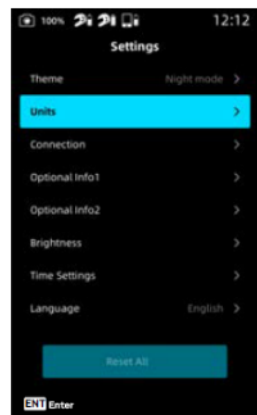
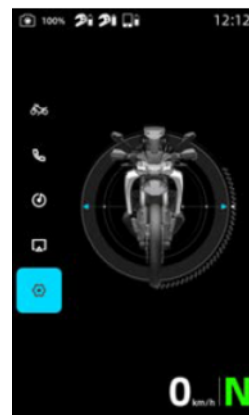
Nastavte formát jednotiek pre údaje rýchlosti, času a teploty podľa vašej potreby

Stlačením tlačidla ENT vstúpte do rozhrania ponuky

Stlačením tlačidla Δ alebo ∇ vyberte položku System Settings (Nastavenie systému) a stlačením tlačidla ENT do neho vstúpte .

Stlačením Δ alebo ∇ vyberte položku **Unit settings** a stlačením tlačidla ENT do nej vstúpte .

Stlačením tlačidla Δ alebo ∇ prepínajte medzi jednotlivými veličinami (rýchlosť/teplota/tlak) a stlačením ENT prepínajte jednotky .



Zmeniť je možné nasledujúce jednotky:

Rýchlosť: k m/h mph

Teplota: ° C °F

Tlak: bar kPa psi

PRIPOJENÉ ZARIADENIA

A) Telefón

Telefónne hovory, hudbu a ďalšie funkcie je možné používať, ak je telefón pripojený k vozidlu cez Bluetooth.

Pre pripojenie telefónu Bluetooth postupujte podľa nasledujúcich krokov:

Uistite sa, že je Bluetooth pripájaného mobilného telefónu zapnutý.

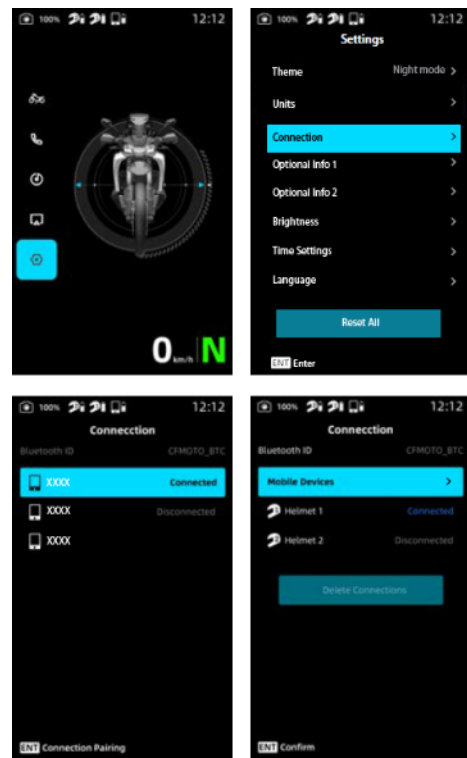
Stlačením tlačidla ENT vstúpte do rozhrania ponuky.

Stlačením tlačidla Δ alebo ∇ vyberte možnosť System Settings (Nastavenia systému) a stlačením tlačidla ENT vstúpte.

Stlačením tlačidla Δ alebo ∇ vyberte možnosť **Device Connection** (Pripojenie zariadenia) a stlačením tlačidla ENT vstúpte.

Stlačením tlačidla Δ alebo ∇ vyberte možnosť **Mobile Device** (Mobilné zariadenie), stlačením tlačidla ENT vstúpte a prístroj automaticky vyhľadá zariadenie Bluetooth.

Stlačením Δ alebo ∇ vyberte hľadané zariadenie a stlačením ENT sa pripojte.



Na telefóne sa zobrazí okno pre potvrdenie, kliknutím naň ho pripojíte. Počkajte, kým sa zariadenie pripojí a obe zariadenia sa spárujú. Po pripojení sa na displeji telefónu zobrazí „pripojené“.

Odpojenie

Stlačením tlačidla Δ alebo ∇ vyberte pripojený telefón Bluetooth, stlačením tlačidla ENT sa odpojte.

B) Prilba

Pripojenie helmy cez Bluetooth vykonáte podľa nasledujúcich krokov:

Skontrolujte, či je Bluetooth pripájané helmy zapnuté.

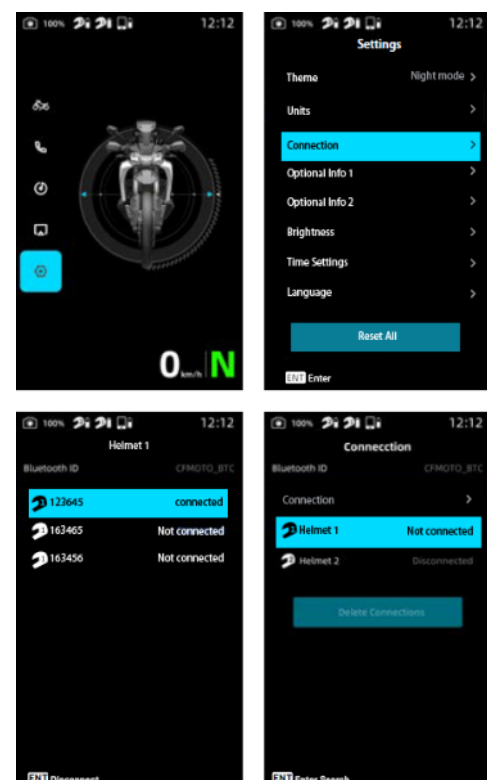
Stlačením tlačidla ENT vstúpte do rozhrania ponuky.

Stlačením tlačidla Δ alebo ∇ vyberte možnosť System Settings (Nastavenia systému) a stlačením tlačidla ENT vstúpte.

Stlačením tlačidla Δ alebo ∇ vyberte možnosť **Device Connection** (Pripojenie zariadenia) a stlačením tlačidla ENT vstúpte.

Stlačením tlačidla Δ alebo ∇ vyberte položku **Helmet 1 / Helmet 2**, stlačením tlačidla ENT vstúpte a prístroj automaticky vyhľadá zariadenie Bluetooth.

Kliknite na hľadané zariadenie na pripojenie a počkajte, kým sa zariadenie pripojí a spáruje. Po pripojení sa na displeji motocykla zobrazí „pripojené“.



Odpojenie

Stlačením tlačidla Δ alebo ∇ vyberte pripojenú prilbu Bluetooth, stlačte tlačidlo ENT pre odpojenie.

C) Odpojenie a zmazanie pripojených zariadení

Pre odpojenie postupujte podľa nasledujúcich krokov.

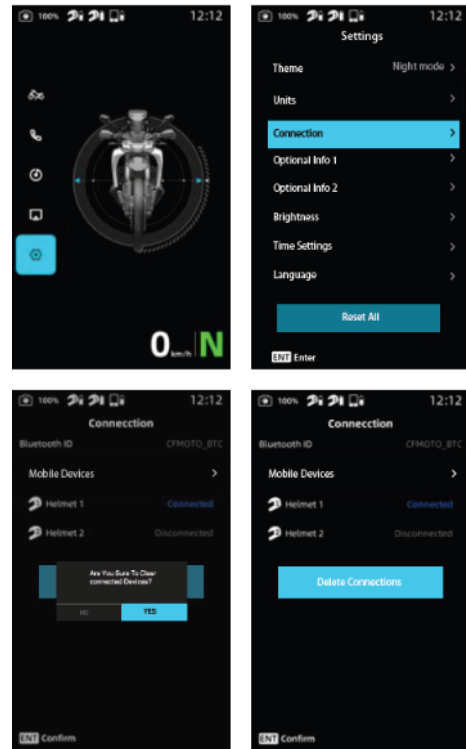
Stlačením tlačidla ENT vstúpte do rozhrania ponuky.

Stlačením tlačidla Δ alebo ∇ vyberte možnosť System Settings (Nastavenia systému) a stlačením tlačidla ENT vstúpte.

Stlačením tlačidla Δ alebo ∇ vyberte možnosť **Device Connection** (Pripojenie zariadenia) a stlačením tlačidla ENT vstúpte.

Stlačením tlačidla Δ alebo ∇ vyberte možnosť **Clear** (Vymazať) a stlačením tlačidla ENT vstúpte do vyskakovacieho okna.

Stlačením Δ alebo ∇ vyberte možnosť (**cancel / confirm**) (zrušiť/potvrdiť) a stlačením tlačidla ENT vstúpte.



VOLITEĽNÉ INFORMÁCIE

Nastavte, aká informácia má byť zobrazovaná ako „Voliteľný údaj 1“ a „Voliteľný údaj 2“.

Stlačením tlačidla ENT vstúpte do rozhrania ponuky.

Stlačením tlačidla Δ alebo ∇ vyberte možnosť System Settings (Nastavenia systému) a stlačením tlačidla ENT vstúpte.

Stlačením tlačidla Δ alebo ∇ vyberte možnosť **Optional Information 1** alebo **Optional Information 2** (Voliteľný údaj 1 alebo Voliteľný údaj 2) a stlačením tlačidla ENT vstúpte.

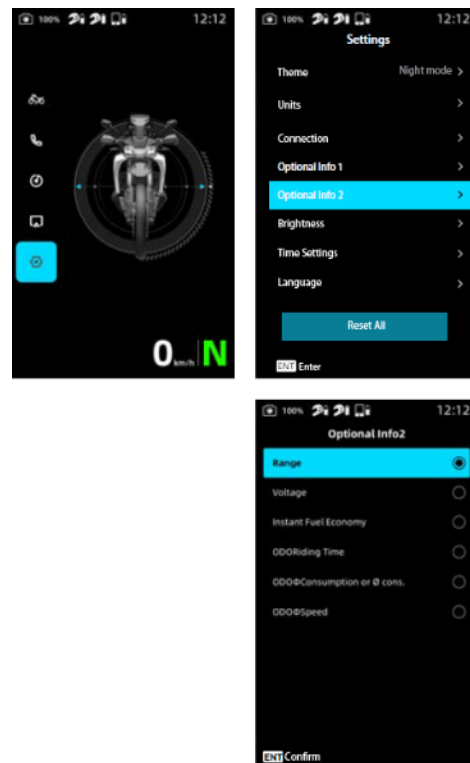
Stlačte Δ alebo ∇ pre voľbu voliteľné informácie 1 alebo 2.

Voliteľný údaj 1:

- počítadlo kilometrov (ODO)
- denné počítadlo 1 (TRIP1)
- denné počítadlo 2 (TRIP2)

Voliteľná informácia 2:

- dojazd
- napätie batérie
- okamžitá spotreba paliva
- celková doba jazdy
- celková priemerná spotreba alebo priemerná spotreba jazdy
- celková priemerná rýchlosť



AUTOMATICKÝ JAS DISPLEJA

Jas displeja je možné nastaviť manuálne alebo zapnúť funkciu automatického jasu displeja, kedy je jas displeja nastavovaný automaticky podľa okolitých svetelných podmienok.

Stlačením tlačidla ENT vstúpte do rozhrania ponuky.

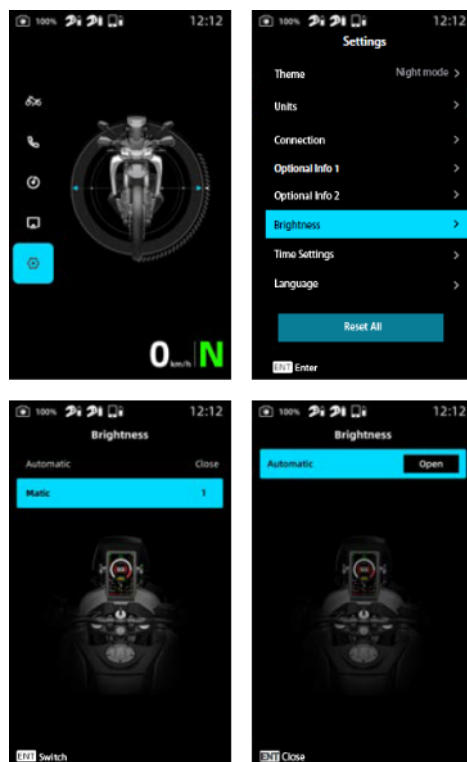
Stlačením tlačidla Δ alebo ∇ vyberte možnosť System Settings (Nastavenia systému) a stlačením tlačidla ENT vstúpte.

Stlačením tlačidla Δ alebo ∇ vyberte možnosť **Brightness Adjustment** (Nastavenie jasu) a stlačením tlačidla ENT zapnite / vypnite funkciu automatického jasu displeja.

Pri vypnutí funkcie automatického jasu displeja je možné jas displeja nastaviť manuálne

Stlačením tlačidla Δ alebo ∇ nastavte na stupnici požadovaný jas a stlačením tlačidla ENT ho potvrdíte .

Ďalším stlačením tlačidla ENT voľbu uložíte.



NASTAVENIE ČASU

Upravte čas zobrazený na hlavnom obrazovke

Stlačením tlačidla ENT vstúpte do rozhrania ponuky.

Stlačením tlačidla Δ alebo ∇ vyberte možnosť System Settings (Nastavenia systému) a stlačením tlačidla ENT vstúpte.

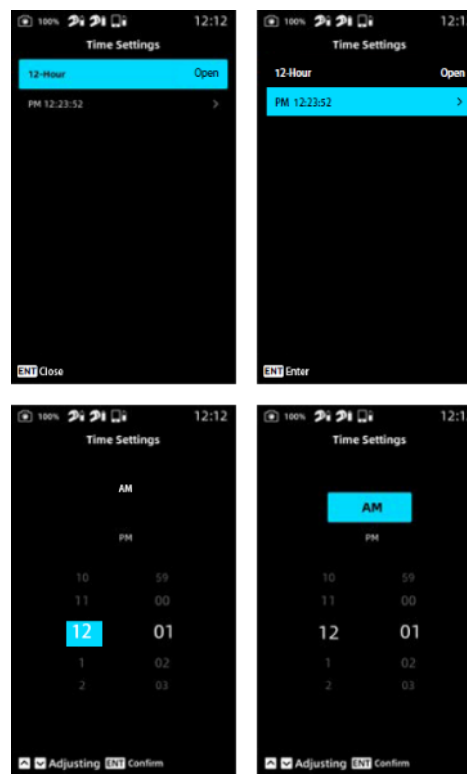
Stlačením tlačidla Δ alebo ∇ vyberte možnosť **Time** (Čas) a stlačením tlačidla ENT vstúpte .

Stlačením tlačidla Δ alebo ∇ vyberte položku **Time Format** (Formát času) a stlačením tlačidla ENT prepnete formát (12h /24h). Neaktívny 12h formát znamená zobrazenie vo formáte 24h .

Stlačením tlačidla Δ alebo ∇ vyberte možnosť **Time** (Čas) a stlačením tlačidla ENT vstúpte .

Po vstupe do rozhrania je v prípade 12h formátu automaticky aktívny AM (dopoludnia). Pre zmenu stlačte ENT, „AM“ začne blikať, tlačidlami Δ alebo ∇ môžete prepnúť na PM (popoludní) a stlačením ENT voľbu potvrdíte.

Tlačidlami Δ alebo ∇ vyberte hodiny. Pre zmenu stlačte ENT, údaj o hodinách začne blikať, tlačidlami Δ alebo ∇ môžete nastaviť čas a stlačením ENT voľbu potvrdíte. Rovnakým postupom sa nastavujú aj minúty.



NASTAVENIE JAZYKA

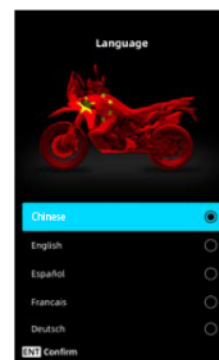
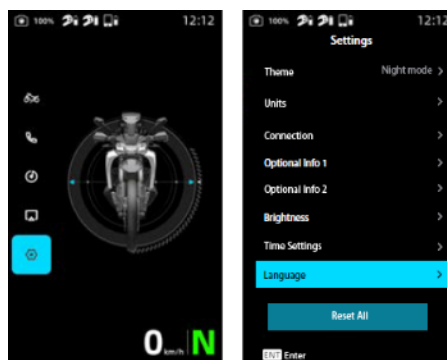
Nastavte jazyk displeja podľa vašej potreby.

Stlačením tlačidla ENT vstúpte do rozhrania ponuky.

Stlačením tlačidla Δ alebo ∇ vyberte možnosť System Settings (Nastavenia systému) a stlačením tlačidla ENT vstúpte.

Stlačením tlačidla Δ alebo ∇ vyberte možnosť **Language** (Jazyk) a stlačením tlačidla ENT vstúpte.

Tlačidlami Δ alebo ∇ zvolte preferovaný jazyk, stlačením ENT vašu voľbu potvrdíte .



TOVÁRENSKÉ NASTAVENIE

Vymaže všetky užívateľské nastavenia a nastaví displej do základného továrenského nastavenia.

POZNÁMKA

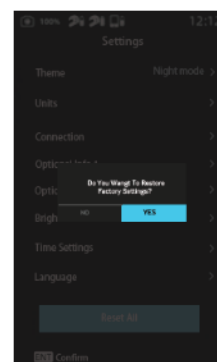
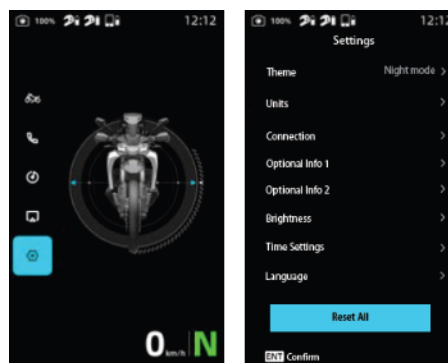
Táto funkcia nemaže počítadlo kilometrov a pridružené funkcie.

Stlačením tlačidla ENT vstúpte do rozhrania ponuky.

Stlačením tlačidla Δ alebo ∇ vyberte možnosť System Settings (Nastavenia systému) a stlačením tlačidla ENT vstúpte.

Stlačením tlačidla Δ alebo ∇ vyberte možnosť **Reset** (Nastavenie systému) a stlačením tlačidla ENT otvorte vyskakovacie okno.

Tlačidlami Δ alebo ∇ zvolte **Cancel** (zrušiť) alebo **Confirm** (potvrdiť) pre potvrdenie / zrušenie továrenského nastavenia, stlačte ENT pre potvrdenie voľby.



PREVÁDZKOVANIE VOZIDLA DOBA ZÁBEHU

Interval zábehu stroja je 1000 km. V priebehu doby zábehu je nutné dodržiavať nasledujúce požiadavky:

- Po naštartovaní stroja nepridávajte plyn! Nechajte motor rozohriať a nechajte bežať na voľnobeh 2 až 3 minúty, aby sa olej dostal ku všetkým súčiastkam motora.
- Nevytáčajte motor do vysokých otáčok pri behu na neutrál.
- Vyvarujte sa jazdy na plný plyn.

Maximálne odporúčané otáčky motora

Vzdialenosť	Maximálne otáčky motora
0 km – 1000 km	6 500 ot./min
Po najazdení prvých 1000 km	9 800 ot./min

!VAROVANIE!

Nové pneumatiky nedosahujú plnú priľnavosť. Môže dôjsť k strate kontroly nad strojom a poškodeniu stroja a zraneniu. Kontrolujte tlak v pneumatikách. Vyhnite sa náhlemu intenzívnemu brzdeniu a akcelerácii a tiež ostrému zatáčaniu.

!VAROVANIE!

Počas zábehu dochádza k počiatočnému opotrebovaniu brzdových doštičiek a kotúčov, ktoré je nevyhnutné na dosiahnutie optimálneho účinku brzd.

S novými doštičkami a kotúčmi si nechávajte dostatočný odstup od áut a vyhnite sa situáciám, ktoré vyžadujú brzdenie naplno, pretože brzdy majú spočiatku zníženú účinnosť.

BEZPEČNOSTNÁ KONTROLA PRED JAZDOU

Kontrola nasledujúcich položiek pred každou jazdou pomáha zaistiť dobrý technický stav vášho stroja a dokáže predísť poškodeniu stroja, alebo aj prípadnej havárii a zraneniu. V prípade zistenia abnormálneho stavu skontrolujte stav v sekcii údržby a nastavenia, alebo kontaktujte vašich predajcov / servis.

- Skontrolujte hladinu oleja v motore.
- Skontrolujte hladinu brzdovej kvapaliny pre zadnú brzdu.
- Skontrolujte zadné koleso a pneumatiku na prítomnosť prasklín a vrypov, či nepodlieha nadmernému opotrebovaniu. Skontrolujte tlak pneumatík.
- Skontrolujte silu zadnej brzdovej doštičky, skontrolujte silu zadného brzdového kotúča a či brzdová sústava nie je znečistená.
- Skontrolujte znečistenie reťaze a ozubených kolies a skontrolujte dotiahnutie reťaze.
- Skontrolujte predné koleso a pneumatiku na prítomnosť prasklín a vrypov, či nepodlieha nadmernému opotrebovaniu. Skontrolujte tlak pneumatiky.
- Skontrolujte silu prednej brzdovej doštičky, skontrolujte silu predného brzdového kotúča a či brzdová sústava nie je znečistená.
- Skontrolujte hladinu brzdovej kvapaliny pre prednú brzdu.
- Skontrolujte zaistenie prípadného nákladu.
- Skontrolujte hladinu chladiacej kvapaliny.
- Skontrolujte indikáciu chybových kódov stroja na displeji.
- Skontrolujte stav paliva.
- Skontrolujte nastavenie spätných zrkadiel.
- Skontrolujte činnosť osvetlenia motocykla a ukazovateľov zmeny smeru.
- Skontrolujte celkovú funkčnosť stroja.
- Skontrolujte polohu sklopeného stojana, či je plne sklopený a zostáva v tejto koncovej pozícii.
- Skontrolujte funkčnosť vypínania motora.

!NEBEZPEČENSTVO!

- Pokračovanie v jazde so zistenou poruchou môže spôsobiť vážne poškodenie stroja alebo nehodu.
- Pred každou jazdou vozidlo skontrolujte.
- Obsluha musí mať pre jazdu s vozidlom príslušné vodičské oprávnenie.
- Zoznámte sa s miestnymi predpismi a nejazdite s vozidlom v oblastiach, kde nie je jazda na motocykli povolená.
- Neštartujte vozidlo v uzavretom priestore alebo v priestore bez dobrého odvetrania. Výfukové plyny vznikajúce pri chode motora môžu spôsobiť stratu vedomia alebo smrť.

ŠTARTOVANIE MOTORA

- Posadte sa na stroj a sklopte stojan.
- Otočte kľúčom v spínači zapalovania do polohy „zapnutie stroja“.
- Zараďte neutrál (N).
- Prepnite prepínač palivového čerpadla do pozície.
- Stlačte prepínač palivového čerpadla / štartéra pre naštartovanie stroja.

!VAROVANIE!

Chod motora vo vysokých otáčkach pri nízkej teplote motora negatívne ovplyvňuje životnosť motora. Vždy ohrejte motor pri nižších otáčkach. Motor by nemal bežať na voľnobeh dlhšie, než 30 min inak hrozí zníženie životnosti batérie.

Pred samo-kontrolou prístroja, neštartujte vozidlo pomocou štartovacieho spínača.

Stroj je možné naštartovať pri sklopenom stojane, zaradenom rýchlostnom stupni a stlačenej spojke.

Vozidlo je možné naštartovať pri zaradenom neutrále a sklopenom stojane.

Pri zaradení rýchlostného stupňa pri vyklopenom stojane dôjde k vypnutiu motora. Netlačte štartovacie tlačidlo dlhšie, než po dobu 5 sekúnd. Pre ďalšie štartovanie vyčkajte minimálne 15 sekúnd. V opačnom prípade môže dôjsť k prehriatiu akumulátora a jeho nevratnému poškodeniu.

ROZJAZD

- Skontrolujte, či je postranný stojan plne sklopený.
- Pevne uchopte riadidlá a stlačte páku spojky.
- Zараďte 1. prevodový stupeň
- Pomaly uvoľňujte tlak na spojku pri súčasnom pridávaní plynu.

RADENIE A JAZDA

Radenie bez funkcie rýchleho radenia

- Stlačte páčku spojky a uvoľnite plynovú rukoväť.
- Pohybom radiacej páky nahor radte rýchlostné stupne 1,2,3,4,5,6, podľa potreby.
- Uvoľnite páčku spojky a pridajte plyn po zaradení zvoleného rýchlostného stupňa.
- Počas pridávania plynu vždy držte riadidlá oboma rukami.

Radenie s aktívnou funkciou rýchleho radenia

- Jemne pridávajte plyn a pohybom radiacej páky nahor radte nahor rýchlostné stupne 2,3,4,5,6, podľa potreby.
- Uvoľnite plyn a pohybom radiacej páky dole podradujte na rýchlostné stupne 5,4,3,2,1, podľa potreby.
- Počas pridávania plynu vždy držte riadidlá oboma rukami.

!NEBEZPEČENSTVO!

Vyhňte sa prudkým manévrom, ktoré môžu zapríčiniť náhlu zmenu rozloženia hmotnosti stroja a stratu kontroly nad vozidlom.

Svoju jazdu prispôbte okolitým podmienkam a stavu vozovky.

Pri vysokých otáčkach motora sa vyhňte podradovaniu na nižšie rýchlostné stupne.

Všetky nastavenia motocykla by mali byť vykonávané pri státi stroja na mieste.

Spolujazdec musí sedieť na mieste spolujazdca na to určenom, mať nohy na stúpačkách a byť vybavený zodpovedajúcim vybavením.

Dodržiujte pravidlá prevádzky na pozemných komunikáciách ohľadom minimálneho veku spolujazdca.

Dodržiujte všetky pravidlá prevádzky na verejných komunikáciách. Jazdite defenzívne a predvídateľne a snažte sa predchádzať akýmkoľvek možným ohrozeniam.

!VAROVANIE!

Chladné pneumatiky poskytujú nižšiu priľnavosť. Choďte so zvýšenou opatrnosťou a znížte rýchlosť, kým pneumatiky nedosiahnu optimálnu teplotu.

Neprekračujte maximálnu povolenú hmotnosť.

Posúvanie prepravovanej batožiny na stroji môže negatívne ovplyvniť ovládateľnosť stroja. Pred každou jazdou skontrolujte, že prevážaná batožina je zaistená zodpovedajúcim spôsobom a nehrozí ich posunutie, alebo strata zo stroja. Batožina nesmie na oboch stranách presahovať šírku riadidiel o viac ako 0,15 metra.

V prípade nehody môže byť poškodenie väčšie, než sa môže zdať. Pred ďalšou jazdou starostlivo motocykel skontrolujte, alebo stroj nechajte prezrieť v autorizovanom servise.

Nesprávne radenie rýchlostných stupňov môže viesť k poškodeniu spojky alebo prevodovky.

Funkcia rýchleho radenia je dostupná iba vtedy, keď je aktivovaná v nastavení vozidla.

Pracujte s plynom podľa aktuálnych podmienok na ceste a poveternostným podmienkam. Pri zatáčaní nepreraďujte rýchlostné stupne a s plynom pracujte so zvýšenou opatrnosťou.

BRZDENIE

- Pri brzdení uvoľnite plyn. Používajte prednú a zadnú brzdu súčasne.
- Brzdenie dokončite pred zatáčaním. Preradte na zodpovedajúci rýchlostný stupeň podľa rýchlosti, na ktorú brzdíte.
- Pri dlhých klesaniach preradte na nižší rýchlostný stupeň a využite brzdný efekt motora, aby ste predišli prehriatiu brzdového systému a zníženiu brzdného účinku.

!VAROVANIE!

Vlhkosť a znečistenie negatívne ovplyvňujú účinnosť brzdového systému. Niekoľkokrát po sebe zabrzdite na vysušenie a odstránenie usadených nečistôt z brzdových doštičiek a brzdových kotúčov. Ak páka prednej brzdy alebo pedál zadnej brzdy neposkytujú dostatočný spätný tlak („sú mäkké“), zastavte a nepokračujte v jazde, kým nie je brzdový systém prezretý a chyba odstránená.

Pri jazde, keď nebrzdíte, nekladte nohu na pedál zadnej brzdy. Dlhodobý nízky tlak na brzdu môže spôsobiť prehriatie systému, ktoré má negatívny vplyv na účinnosť a životnosť brzdového systému. Pokiaľ veziete spolujazdca alebo batožinu, je zvýšená celková hmotnosť stroja, ktorá má vplyv na dĺžku brzdnej dráhy. Brzdná dráha sa predlžuje. Upravte vaše brzdenie a brzdite s väčším predstihom.

Vďaka systému ABS je možné dosiahnuť maximálny brzdný účinok na povrchoch s nízkou priľnavosťou bez rizika zablokovania kolies.

Ak je systém ABS deaktivovaný, prudké brzdenie vyvolá zablokovanie kolies. Pre vlastnú bezpečnosť používajte ABS.

Za určitých okolností môže systém ABS predĺžiť brzdnú dráhu. Spôsob brzdenia prispôbte momentálnym prevádzkovým podmienkam.

PARKOVANIE

- Zastavte stroj. Parkujte na spevnenom rovnom povrchu.
- Zaradte neutrál a spínač zapaľovania prepnite do polohy vypnutia stroja.

!UPOZORNENIE!

Po vypnutí motora zostáva väčšina elektrických systémov aktívna, vrátane zapaľovania. To môže viesť k vybitiu batérie. Mimo núdzovej situácie vždy dokončite celú procedúru parkovania.

- Použite stojan na opretie stroja.
- Vytočte riadidlá do krajnej ľavej polohy a zamknite zámok vozidla pre zamedzenie neoprávnenej manipulácie a vyberte kľúčik zo zapaľovania.

!VAROVANIE!

Pri bežiacom motore neponechávajte stroj bez dozoru.

Zaistite stroj proti neoprávnenej manipulácii.

Uzamknite riadenie, pokiaľ stroj ponecháte bez dozoru.

Po jazde sú niektoré časti stroja veľmi horúce a hrozí popálenie. Nedotýkajte sa častí ako výfuk, motor, chladiaca sústava alebo brzdový systém, kým sa stroj neochladí.

Neparkujte stroj vedľa horľavých materiálov alebo materiálov, u ktorých hrozí explózia.

Nesprávne parkovanie môže viesť k náhlemu pádu stroja a jeho poškodeniu.

TECHNIKA BEZPEČNEJ JAZDY

Nasledujúce odporúčania sú vhodné na denné použitie motocykla a mali by byť dôsledne rešpektované pre bezpečnú a efektívnu prevádzku stroja.

- Podľa pravidiel pre prevádzku na pozemných komunikáciách pri jazde vždy používajte ochrannú helmu a ochranu zraku.
- Použite zodpovedajúce motocyklové oblečenie a vybavenie na ďalšie zvýšenie miery ochrany.
- Pri zmene smeru jazdy, alebo zmene jazdného pruhu starostlivo skontrolujte situáciu za vami v spätnom zrkadle a v prípade potreby aj pohľadom cez rameno. Pohľad v spätnom zrkadle skresľuje vnímanie vzdialenosti a rýchlosti.
- Pri jazde do kopca podradte na nižší prevodový stupeň, aby motor pracoval v správnych otáčkach a disponoval zodpovedajúcim výkonom a nebol preťažovaný.
- Pri brzdení používajte prednú aj zadnú brzdú. Použitie iba jednej brzdy pre náhle intenzívne brzdenie môže spôsobiť náhlu zmenu rozloženia hmotnosti stroja a následnú stratu prínavosti a pád.
- V dlhých klesaniach využite brzdný účinok motora a brzdy používajte na doplnkové brzdenie.
- Pri jazde na klzkom povrchu kontrolujte rýchlosť jazdy hlavne plynom radšej ako prednou alebo zadnou brzdou. Plyn by mal byť používaný s veľkou opatrnosťou na zamedzenie preklzu zadného kolesa pri akcelerácii, alebo spomalení.
- V prípade jazdy na klzkom alebo nespevnenom povrchu sú výkony stroja limitované. Dbajte na plynulosť riadenia stroja. Prudká zmena smeru jazdy, akcelerácie alebo brzdenia môže viesť k náhlej strate kontroly.
- Precvičujte vaše schopnosti a schopnosti v ovládaní stroja.
- Vždy vyberte štartovací kľúč, ak vozidlo nepoužívate. Predídete tým nepovolenému používaniu, prípadne krádeži.
- Nikdy sa nedotýkajte pohyblivých častí ako sú kolesá, hnacia reťaz atď.
- Vždy majte obe ruky na riadidlách a obe nohy na stúpačkách.
- Pri jazde vždy berte ohľad na okolitú situáciu, prostredie, kde sa pohybujete a podmienky na ceste. Zohľadnite tiež poveternostné podmienky.
- Vždy si nechajte vozidlo skontrolovať autorizovaným dilerom, ak došlo ku kolízii alebo nehode.
- Vždy používajte správnu veľkosť pneumatík určenú pre vaše vozidlo a udržiavajte predpísaný tlak v pneumatikách.

Doplnkové upozornenia pre rýchlu jazdu:

- Skontrolujte, či sú brzdy, riadenie a pneumatiky v perfektnom stave, aby mohli podávať maximálny výkon.
- Majte natankované dostatočne množstvo paliva a hladinu prevádzkových kvapalín na správnej úrovni.

!NEBEZPEČENSTVO!

Dodržiavajte pravidlá prevádzky a neprekračujte povolenú rýchlosť. V niektorých oblastiach môže byť jazda motocykla na diaľnici obmedzená alebo zakázaná.

ÚDRŽBA STROJA

Pravidelná údržba stroja pomáha udržať váš stroj v spoľahlivom a bezpečnom stave. Kontrola, nastavenie a údržba jednotlivých častí sú popísané v tabuľke pravidelnej údržby.

Pokiaľ kontrola ukáže potrebu výmeny niektorého z dielov, vždy použite originálne diely dostupné u autorizovaného predajcu.

!VAROVANIE!

Pravidelná údržba a nastavenie stroja sú kritické pre zaistenie bezpečnej prevádzky stroja

Pokiaľ nemáte dostatočné skúsenosti alebo pochybujete o svojich schopnostiach, všetky úpravy, údržbu a opravy by mali byť vykonané kvalifikovaným technikom. Ak máte ďalšie otázky, obráťte sa na svojho predajcu.

NESPRÁVNE UŽÍVANIE VOZIDLA

Spoločnosť JourneyMan CZ s.r.o. ako oficiálny zástupca značky CFMOTO definuje nesprávne používanie vozidla nasledovne:

- Vozidlo je často ponárané do bahna, vody, piesku
- Vozidlo je používané na pretekanie, alebo na jazdu vo vysokých otáčkach
- Vozidlo je používané iba pre pomalú jazdu s veľkou záťažou
- Motor vozidla beží neprimerane dlho na voľnobeh
- Jazda s vozidlom na krátku vzdialenosť v chladných podmienkach
- Použitie vozidla na komerčné účely

Pokiaľ je vozidlo používané jedným z týchto spôsobov, interval údržby by mal byť znížený na polovicu!

Prevádzkové kvapaliny

Dodržujte predpísané intervaly výmeny prevádzkových kvapalín. Pri prevádzke v náročných podmienkach, napríklad vo vlhkom alebo prašnom prostredí, meňte oleje častejšie. Premažte stroj pred dlhodobým odstavením, po umývaní tlakovou vodou alebo po ponorení do vody.

Kvapalina	Špecifikácia	Kontrola
Motorový olej	SAE 10W-50 JASO T903 MA2	Pohľadom do kontrolného okna
Brzdová kvapalina	DOT4	Rysky na nádržke

TABUĽKA PRAVIDELNEJ ÚDRŽBY A KONTROLY

Udávaná vzdialenosť je limit intervalu od predchádzajúcej kontroly / výmeny.

1. Pravidelná kontrola motorových častí / vyčistenie / výmena / nastavenie

Položka	Frekvencia	Vzdialenosť km x 1000						
		1	6	12	18	24	30	36
Vzduchový filter		
Vôľa ventilov	36 000 km							.
Napnutie rozvodovej reťaze	30 000 km						.	
Škrtiaca klapka (vôľa, vyčistenie, hladký chod)	1 rok
Rýchlosť voľnobehu	
Unikanie paliva (hadičky a prívody)	1 rok
Poškodenie hadíc	1 rok
Inštalácia hadíc	1 rok
Hladina chladiacej kvapaliny	pred jazdou
Únik chladiacej kvapaliny	1 rok
Hadica chladiča	1 rok
Ventilátor chladiča	1 rok
Sviečky zapalovania	
Uloženie vodnej hadice a chladiča	1 rok			.		.		.
Poškodenie prívodu vzduchu				.		.		.
Systém odparovania paliva	1 rok

2. Pravidelná kontrola podvozku / stroje / vyčistenie / výmena / nastavenie

Položka	Frekvencia	Vzdialenosť km x 1000						
		1	6	12	18	24	30	36
Spojka a hnacia reťaz								
Chod spojky (vôľa, spájanie a rozpájanie)	
Mazanie a znečistenie hnacej reťaze	pred jazdou
Povolenie hnacej reťaze	pred jazdou
Opotrebenie hnacej reťaze	pred jazdou
Opotrebenie napínacej kladky	
Kolesá a pneumatiky								
Tlak v pneumatikách	pred jazdou
Poškodenie kolies a pneumatík	pred jazdou
Opotrebenie vzorky pneumatík / nesúmerné opotrebenie	pred jazdou
Poškodenie ložísk kolies				.		.		.
Chod opierok nôh – premazanie	

Brzdový systém								
Únik brzdovej kvapaliny	1 rok
Poškodenie hadičiek	1 rok
Opotrebenie brzdových kotúčov	pred jazdou
Opotrebenie brzdových doštičiek	pred jazdou
Uloženie hadičiek	1 rok
Hladina brzdovej kvapaliny	1 rok
Chod brzd (účinnosť, vôľa)	1 rok
Spínač brzdových svetiel	pred jazdou

Odpruženie								
Chod prednej vidlice/zadného tlmiča (pruženie a hladký zdvih)	
Únik oleja z prednej vidlice/zadného tlmiča	1 rok
Riadenie								
Vôľa riadenia	1 rok
Ložiská riadenia	1 rok
Elektrický systém								
Spínače a svetlá	pred jazdou
Káblové zväzky, vodiče	1 rok
Poistky	1 rok
Nastavenie reflektora	1 rok
Chod postranného stojanu / spínač	1 rok
Vypínač vypnutia motora ("vypínač zap.")	1 rok
Diagnostická kontrola riadiacej jednotky	1 rok
Podvozok								
Pohyblivé časti (mazanie, pohyblivosť)	1 rok
Utiahnutie skrutiek a matíc	1 rok

3. Pravidelná výmena

Položka	Frekvencia	Vzdialenosť km x 1000						
		1	6	12	18	24	30	36
Vzduchový filter	2 roky				.			.
Motorový olej + filter + vyčistenie sitka	1 rok
Chladiaca kvapalina	2 roky							.
Brzdová kvapalina	2 roky						.	
Sviečky zapalovania				.		.		.

SPOJKA A PÁKA RADENIA

Skontrolujte plynulosť chodu spojky páčky.

Narovnajzte riadidlá.

Pomaly stláčajte páčku spojky, kým necítite odpor zaberania spojky. Skontrolujte pozíciu páčky, či je nastavená dostatočná vôľa chodu spojky.

Vôľa chodu spojky: 2 mm

!VAROVANIE!

Pokiaľ nie je nastavená vôľa chodu spojky, spojka môže byť v trvalom zábere a môže dochádzať k rýchlemu opotrebovaniu spojky a výraznému zníženiu životnosti.

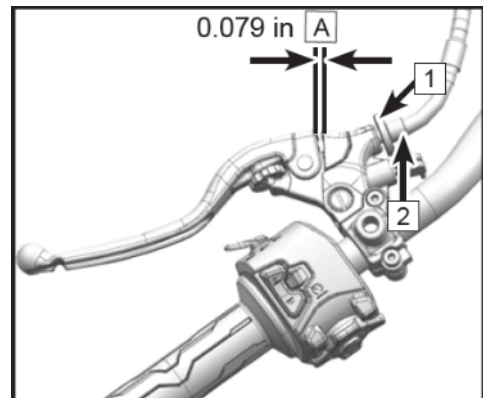
Skontrolujte vôľu chodu spojky pred každou jazdou.

Nastavte vôľu spojky v prípade potreby.

NASTAVENIE VÔLE CHODU SPOJKY

Narovnajzte riadidlá.

Povoľte poistovaciu maticu (1) a otáčaním nastavovacej matice (2) nastavte požadovanú vôľu. Hneď ako nastavíte požadovanú vôľu spojky, utiahnite poistovaciu maticu (1).

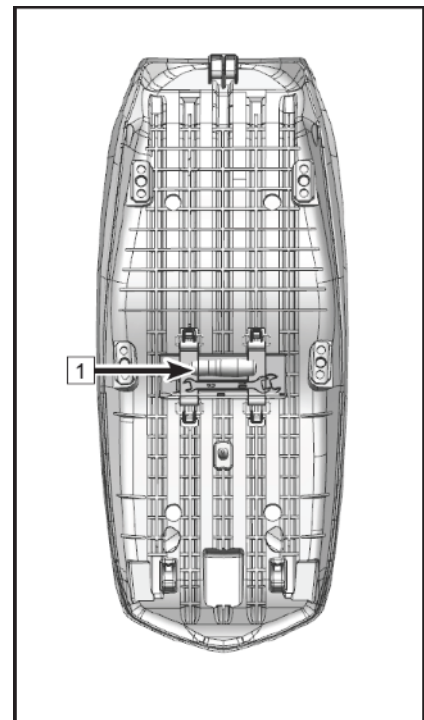


SADA NÁRADIA

Súprava náradia (1) je umiestnená v úložnom priestore na základnej časti rámu pod sedlom. Toto náradie môže pomôcť pri údržbe a demontáži niektorých častí vozidla.

POZNÁMKA

Súprava náradia je vybavená základnými nástrojmi na vykonanie jednoduchých opráv a nastavení.



PALIVOVÝ SYSTÉM

Pri tankovaní sa vyhnite rozliatiu benzínu na palivovú nádrž. Pokiaľ benzín rozležete, bezodkladne benzín utrite a vysušte.

Objem palivovej nádrže: 22,5 l

!NEBEZPEČENSTVO!

Benzín je extrémne horľavý a pri určitých podmienkach môže byť výbušný. Palivo vždy doplňajte vo vetraných priestoroch. Pred doplňovaním paliva vždy vypnite motor a vyčkajte na ochladenie motora a výfuku. Nefajčite, nemanipulujte s otvoreným ohňom, ani nevykonávajte ďalšie aktivity, ktoré by mohli spôsobiť vznik iskry a zapálenie prípadných výparov.

Nedoplňujte do nádrže nadmerné množstvo paliva. Vyvarujte sa pretečeniu paliva z nádrže na horúce časti stroja. Hladina paliva by nemala presiahnuť úroveň plniaceho hrdla nádrže. So vzrastajúcou teplotou benzín zvyšuje svoj objem. Pri preplnení nádrže a zahriatí môže dôjsť k rozliatiu benzínu a poškodeniu častí motocykla.

Benzín je toxický a zdravý škodlivý. Vyhnite sa kontaktu s pokožkou. Nevdychujte benzínové výpary. V prípade kontaktu s pokožkou umyte zasiahnuté miesto dostatočným množstvom vody.

V prípade zasiahnutia oka vypláchnite oko dostatočným množstvom čistej vody a okamžite vyhľadajte lekársku pomoc.

V prípade zasiahnutia odevu sa prezlečte.

V prípade požitia benzínu vyhľadajte okamžite lekársku pomoc.

Po vykonaní údržby, alebo opravy akejkoľvek časti palivového systému kontaktujte vášho dileru pre zaistenie prehliadky stroja, aby ste predišli úniku paliva, alebo ďalšej inej poruche.

Benzín likvidujte v súlade s miestnymi predpismi a zákonmi pre zaistenie maximálnej ochrany životného prostredia.

Požiadavka na palivo

Pre tento motocykel je vyžadované použitie iba bezolovnatého benzínu s maximálnym podielom bio zložky 10 %. (E5/E10). Na dosiahnutie maximálneho výkonu odporúčame použiť palivo bez pridaného etanolu.

!VAROVANIE!

Nepoužívajte benzín s obsahom olova. Hrozí nenávratné poškodenie katalyzátora. (Bližšie informácie nájdete v sekcii venovanej katalyzátoru).

Uistite sa, že používate nový benzín. Benzín v priebehu času vstrebáva vzdušnú vlhkosť a oxiduje. Toto vedie k zníženiu hodnoty oktánového čísla a prchavých zložiek. Zároveň dochádza k tvorbe koloidných zložiek, ktoré môžu poškodiť palivový systém.

Oktánové číslo (RON)

„RON“ je technický termín používaný na označenie oktánového čísla benzínu. Čím vyššie oktánové číslo je, tým vyššia je odolnosť paliva proti nežiaducemu neriadenému detonačnému horeniu a klepaniu. Vždy používajte bezolovnatý benzín s oktánovým číslom 95 a vyšším.

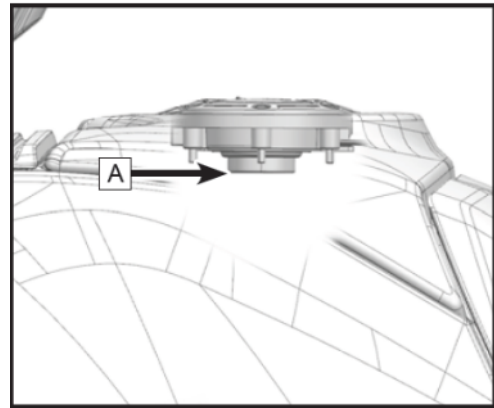
!VAROVANIE!

V prípade klepania motora použite kvalitnejší benzín alebo benzín s vyšším oktánovým číslom.

Tankovanie

Pred otvorením palivovej nádrže sa uistite, že vozidlo stojí a má vypnutý motor.

- Odskrutkujte viečko nádrže
- Doplňte palivo maximálne po spodný okraj viečka „A“
- Zaskrutkujte viečko nádrže



!VAROVANIE!

Kvôli rozťahovaniu objemu paliva pri vyšších teplotách hrozí pri preplnení nádrže únik paliva.

!VAROVANIE!

Z konštrukčných dôvodov je vnútro nádrže rozdelené do dvoch častí, na ľavú a pravú komoru. V ľavej sa nachádza čerpadlo a v pravej senzor hladiny. Obe komory sú prepojené.

Pokiaľ pri tankovaní mieri tankovacia pištoľ do ľavej komory, palivo sa natankuje najprv do nej a potom prechádza prepojovacou rúrkou do pravej komory. Po natankovaní postavte stroj vzpriamene na približne 5 minút, než sa hladina paliva v oboch komorách vyrovná. Až potom po zapnutí zapaľovania ukazuje ukazovateľ hladiny paliva presný údaj.

Analogicky k tomu, pokiaľ pri tankovaní miera tankovacie pištole do pravej komory, ihneď po natankovaní zobrazuje ukazovateľ nesprávne vysokú hladinu paliva. K vyrovnaniu dôjde opäť po 5 minútach.

Keď tlak paliva poklesne pod 5 bar a stroj je zaparkovaný na bočnom stojane, palivo sa zaleje do ľavej komory. Ukazovateľ paliva zobrazí presný údaj až zhruba 2 minúty po narovnaní do vzpriamenej polohy.

MOTOROVÝ OLEJ

Pre riadny chod motora, prevodovky a spojky pravidelne kontrolujte a doplňajte hladinu oleja. Pri behu motora dochádza k vytváraniu produktov uhlíka, ktoré negativne ovplyvňujú vlastnosti oleja. Ďalej dochádza k oteru jednotlivých motorových častí, kedy sa mikroskopické mechanické častice usadzujú v oleji. Počas prevádzky stroja môže tiež dochádzať k spotrebe oleja.

!NEBEZPEČENSTVO!

Prevádzka motocykla bez dostatočného množstva, nekvalitného alebo znečisteného oleja môže mať za následok zrýchlené opotrebenie a môže mať za následok zlyhanie motora, prevodovky alebo nehodu.

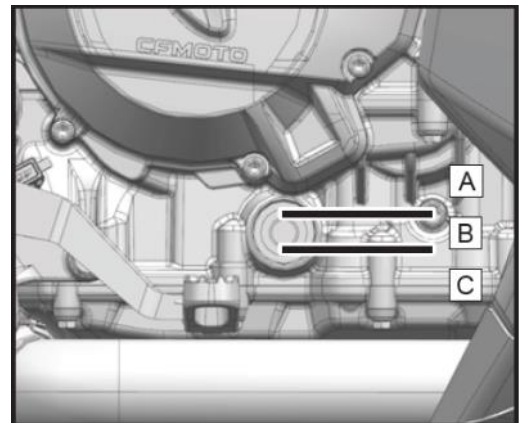
Kontrola hladiny oleja

Uistite sa, že je stroj vypnutý.

Ak bol stroj pred vypnutím v prevádzke (naštartovaný), počkajte aspoň 2–3 minúty, aby sa olej usadil.

Postavte stroj do kolmej pozície k zemi. Venujte pozornosť vyváženiu stroja a predídte výraznejšiemu náklonu stroja, aby ste predišli možnému pádu stroja.

- Pokiaľ je hladina oleja v oblasti „B“, je v motore optimálne množstvo oleja.
- Ak je hladina oleja v oblasti „A“, vypustite olej, kým nie je hladina v oblasti „B“.
- Pokiaľ je hladina oleja v oblasti „C“, alebo hladina oleja nie je viditeľná, dolejte olej, kým hladina nedosiahne úroveň „B“.



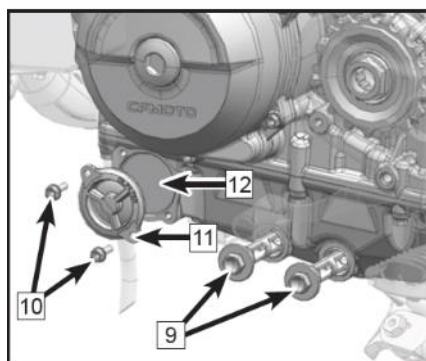
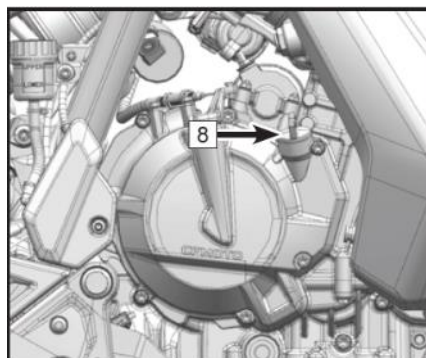
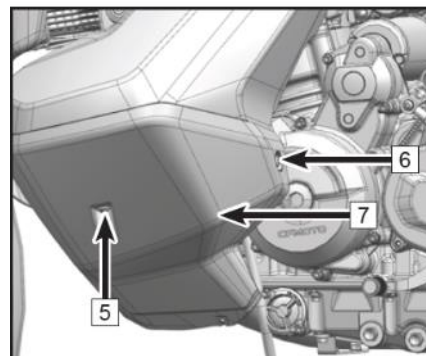
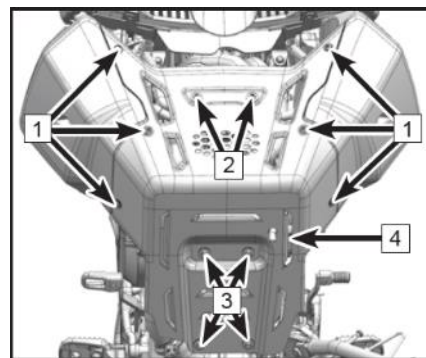
Výmena oleja a olejového filtra

Vozidlo zaparkujte na rovnej ploche. Niekoľko minút nechajte motor bežať na voľnobeh, aby sa zahrial, a potom motor vypnite.

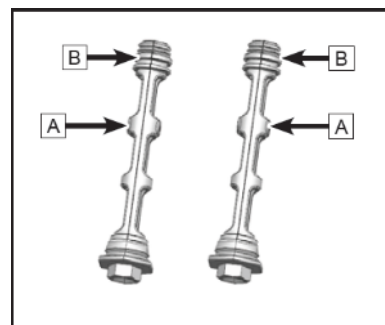
!VAROVANIE!

Dlhodobé zahrievanie motora môže viesť k vysokej teplote motora a oleja. Pri výmene oleja používajte vhodný ochranný odev a rukavice. V prípade obarenia okamžite umyte obarené miesto pod tečúcou vodou po dobu dlhšiu ako 10 minút a vyhľadajte lekársku pomoc.

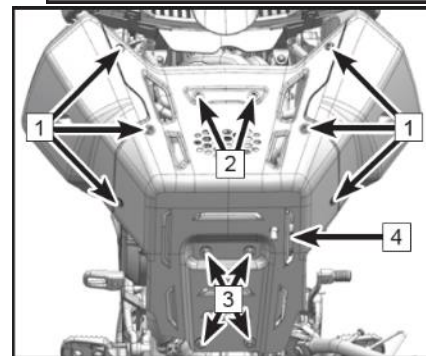
- Vyskrutkujte skrutky (1)
- Odskrutkujte a odoberte ochranné panely (2) a (3)
- Odmontujte spodný kryt motora (4) a odskrutkujte skrutku (5)
- Odskrutkujte skrutky a odoberte kryt (6)
- Odsuňte ľavú spodnú časť nádrže (7)
- Odskrutkujte skrutku olejového filtra a odstráňte podložku (8)
- Umiestnite olejovú misku pod miesto, odkiaľ vypúšťate olej
- Vyberte magnetickú skrutku na vypúšťanie oleja a podložku (9)
- Odskrutkujte skrutky (10)
- Odstráňte kryt olejového filtra a podložku (11)
- Pomocou hlavice na olejové filtre vyberte filter (12)
- Použitý olej úplne vypustite
- Vyčistite skrutku na vypúšťanie oleja a oblasť okolo otvoru na vypúšťanie oleja a rukou vložte nový filter (12)
- Na vypúšťaciu skrutku oleja nasadte novú podložku, pomažte ju olejom a potom podložku znovu namontujte (11)
- Namontujte kryt olejového filtra (11)
- Namontujte a utiahnite skrutky (10);
uťahovací moment 6 Nm
- U vyskrutkovaných vypúšťacích skrutiek (9) kompletne očistite magnety „A“ a plochu dosadenia s olejovým filtrom „B“
- Namontujte vypúšťacie skrutky (9) a podložky, dotiahnite
uťahovací moment 20 Nm
- Napúšťacím otvorom pri kryte spojky doplňte 2,8 l oleja SAE 10W-50 JASO T903 MA2
- Znovu nasadte zátku plniacej skrutky oleja (8) a podložku
- Nechajte motor niekoľko minút bežať na voľnobeh a nechajte olej natiect' do olejového filtra



- Vypnite motor
- Skontrolujte hladinu oleja a upravte ju podľa skutočnosti

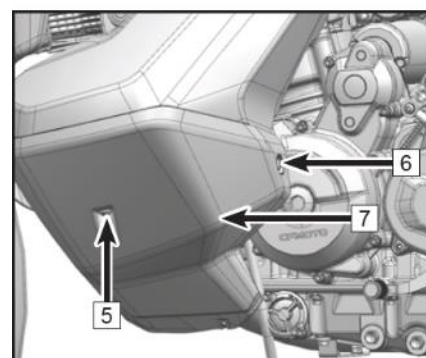


- Namontujte ľavú spodnú časť nádrže (7)
- Namontujte kryt a skrutky (6)
- Naskrutkujte skrutku (5)
- Namontujte spodný kryt motora (4)
- Naskrutkujte skrutky (1)
- Nasadte a priskrutkujte ochranné panely (2) a (3)



!VAROVANIE!

Olej je toxická látka, preto je potrebné použiť olej riadne zlikvidovať.

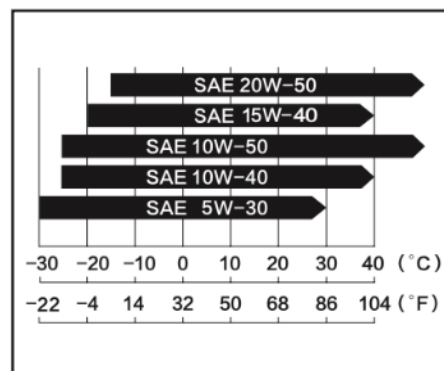


Špecifikácia oleja

Kapacita oleja: 2,8 l

Odporúčaný olej klasifikácie API, kategória SJ, alebo vyššia, skupina JASO T903.

Motorový olej s viskozitou 10W-50 je štandardne odporúčaný. Trieda viskozity oleja môže byť zmenená podľa podmienok, kedy je stroj prevádzkovaný. Zvoľte najvhodnejší olej podľa tabuľky.



!VAROVANIE!

Nízka hladina oleja môže viesť k urýchlenému opotrebovaniu motora. Na dosiahnutie správnej funkcie mazania nemiešajte rôzne druhy oleja. Meňte olej podľa potreby.

SVIEČKA ZAPAĽOVANIA

Sviečka zapaľovania by mala byť menená podľa tabuľky pravidelnej kontroly.

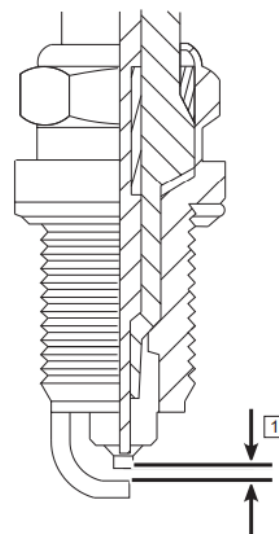
Výmena by mala byť vykonaná výhradne autorizovaným predajcom / servisom.

Typ sviečky: NGK LMAR9AI-10

Odrh : 0,9 – 1 mm

Uťahovací moment: 10 Nm

1 – odtrh sviečky zapaľovania



VOĽNOBEH

Voľnobežné otáčky stroja boli nastavené výrobcom a nemôžu byť upravené užívateľom. Ak je potrebné vymeniť diely/diely, ktoré ovplyvňujú voľnobežné otáčky, je potrebné vykonať nastavenie/kontrolu hodnoty voľnobežných otáčok.

!VAROVANIE!

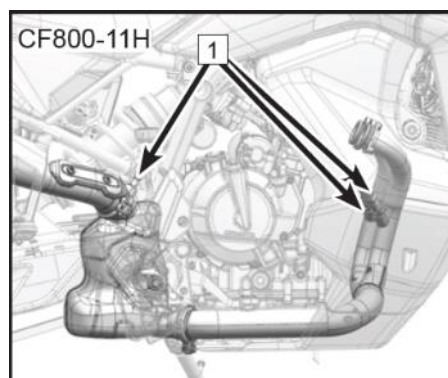
Nesprávna hodnota voľnobežných otáčok môže mať vážne následky pre životnosť motora a môže viesť k poškodeniu motora.

SACÍ A VÝFUKOVÝ SYSTÉM

Systém detekcie výfukových plynov

Systém detekcie výfuku závisí od dvoch kyslíkových senzorov (1) namontovaných na výfukovom potrubí, ktoré môžu detegovať stupeň spaľovania vzduchu a paliva meraním hustoty kyslíka a prenášať ho ako elektrický signál do riadiacej jednotky.

Ak sa riadiaca jednotka domnieva, že spaľovanie nie je dôkladné, upraví vstrekovanie paliva podľa signálov zo snímača polohy škrtiacej klapky a snímača teploty nasávaného vzduchu. Týmto spôsobom je možné optimalizovať pomer vzduchu a paliva pre dôkladné spaľovanie.



Sací a výfukový ventil

Ventil nasávania vzduchu je ventil, ktorý umožňuje prúdenie čerstvého vzduchu iba zo vzduchového filtra do motora. Vzduch, ktorý prejde ventilom nasávania vzduchu, sa nemôže vrátiť späť. Kontrolu ventilov nasávania vzduchu zverte predajcovi v súlade s tabuľkou pravidelnej údržby. Ventily nasávania vzduchu nechajte skontrolovať tiež vždy, pokiaľ je voľnobeh nestabilný, keď sa výrazne zníži výkon motora alebo keď sa objavia neobvyklé zvuky motora. Demontáž a kontrolu ventilov nasávania vzduchu smie vykonávať iba autorizovaný predajca CFMOTO.

Výfukový ventil vypúšťa splodiny z motora a pomáha odvádzať teplo a predchádzať tak prehrievaniu motora. Kontrolu výfukových ventilov zverte predajcovi v súlade s tabuľkou pravidelnej údržby. Výfukové ventily nechajte skontrolovať tiež vždy, keď sa výrazne zníži výkon motora, motor pri pridaní plynu strieľa, keď sa objavia neobvyklé zvuky z výfuku alebo stroj neštartuje. Demontáž a kontrolu ventilov nasávania vzduchu smie vykonávať iba autorizovaný predajca CFMOTO.

Vôľa ventilov

Ventily a sa počas prevádzky motocykla opotrebovávajú, a preto je potrebné ich po určitej dobe používania nastaviť.

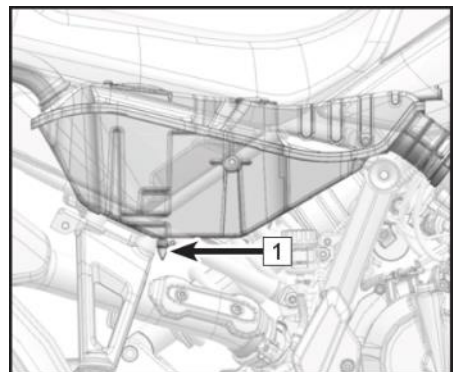
!VAROVANIE!

Ak sa ventily počas používania opotrebovávajú a ak nie je vykonané nastavenie vôle ventilov včas, nakoniec to povedie k tomu, že ventily nebudú mať žiadnu vôľu alebo zostanú čiastočne otvorené, čo znižuje výkon, vytvára hluk a môže spôsobiť vážne poškodenie motora. Vôľa u každého ventilu by mala byť kontrolovaná a nastavovaná v súlade s tabuľkou pravidelnej údržby. Kontrolu a nastavenie by mal vykonať predajca CFMOTO.

Vzduchový filter

Upchatý vzduchový filter obmedzuje prietok vzduchu, zvyšuje spotrebu paliva, znižuje výkon motora a spôsobuje zanášanie zapaľovacích sviečok.

Vzduchový filter musí byť čistený v súlade s tabuľkou pravidelnej údržby. Pri jazde v prašných, daždivých alebo blatistých podmienkach je potrebné vykonávať údržbu vzduchového filtra častejšie, než je odporúčaný interval uvedený v Tabuľke pravidelnej údržby. Vzhľadom na konštrukciu vozidla by mal servis vzduchového filtra vykonávať iba autorizovaný predajca.



Indikačná hadička (1) upozorňuje na nadmerné znečistenie, zvyškový olej alebo vodu vo vzduchovom filtri (1).

!UPOZORNENIE!

Olej na pneumatikách a plastových alebo iných dieloch spôsobí ich poškodenie.

Pokiaľ motor nasáva nefiltrovaný vzduch, bude to mať negatívny vplyv na životnosť motora. Nikdy nezačínajte používať vozidlo bez vzduchového filtra.

Škrtiaca klapka

Dorazové skrutky na telese škrtiacej klapky boli presne nastavené a nie je možné ich nastavovať. Skontrolujte, či je voľnobeh vozidla stabilný, a pokiaľ nie je, kontaktujte autorizovaného predajcu CFMOTO.

CHLADIACI SYSTÉM

Chladič a ventilátor chladiča

Skontrolujte lopatky ventilátora, či nie sú ohnuté, alebo inak poškodené, či nie je ventilátor zanesený bahnom, alebo inými nečistotami. Vyčistite ventilátor prúdom vody pod nízkym tlakom.

!VAROVANIE!

Nepribližujte ruky, alebo časti odevu k ventilátoru, pokiaľ je ventilátor v chode, aby ste predišli zraneniu.

Použitie vysokotlakového prúdu vody pri umývaní stroja môže poškodiť lopatky ventilátora a môže mať vplyv na účinnosť chladiaceho systému.

Inštalácia neautorizovaného príslušenstva pred chladič, alebo za ventilátor chladiča môže ovplyvniť prúdenie vzduchu k chladiču a môže viesť k prehrievaniu a poškodeniu motora.

Hadica chladiča

Pred každou jazdou skontrolujte hadice chladiča, či neuniká chladiaca kvapalina, nie sú popraskané alebo inak poškodené a či pripojenia nie sú voľné.

Chladiaca kvapalina

Chladiaca kvapalina absorbuje prebytočné teplo z motora a odvádza ho do okolitej atmosféry pomocou chladiča. Pred každou jazdou kontrolujte hladinu chladiacej kvapaliny. V prípade nízkej hladiny chladiacu kvapalinu doplňte. Ak je hladina chladiacej kvapaliny nízka, môže dôjsť k prehriatiu motora a jeho poškodeniu. Hladinu chladiacej kvapaliny kontrolujte pred každým vyjdením. Na motocykli vykonávajte údržbu v súlade s Tabuľkou pravidelnej údržby.

Na ochranu chladiaceho systému pred koróziou, je použitie antikoročných prísad veľmi dôležité. Používajte iba komerčné chladiace kvapaliny, ktoré už obsahujú antikoročné prísady a do ktorých už nie je nutné ďalšie prísady pridávať.

!VAROVANIE!

Chladiaca kvapalina je toxická a škodlivá pre zdravie.

Vyhnite sa kontaktu pokožky, alebo odevu s chladiacou kvapalinou.

Pokiaľ dôjde k prehltnutiu chladiacej kvapaliny, okamžite vyhľadajte lekársku pomoc.

Pokiaľ dôjde ku kontaktu chladiacej kvapaliny s pokožkou, umyte zasiahnuté miesto veľkým množstvom vody.

Pokiaľ dôjde k zasiahnutiu očí, vypláchnite oči veľkým množstvom vody a okamžite vyhľadajte lekársku pomoc.

Pokiaľ dôjde k postriekaniu odevu, prezlečte sa.

Použitá chladiaca kvapalina a prípadné nečistoty obsiahnuté v chladiacej kvapaline vyplavenej z chladiacej sústavy je potrebné likvidovať podľa platných nariadení as ohľadom na ochranu životného prostredia.

!VAROVANIE!

Nemiešajte chladiacu kvapalinu s pitnou alebo úžitkovou vodou. Môže dôjsť k tvorbe usadín v chladiacom systéme. Používajte iba destilovanú vodu v maximálnom pomere 50% /50% s chladiacou kvapalinou. Ak sú teploty nižšie ako 0°C , nesprávne namiešaná chladiaca zmes môže spôsobiť zamrznutie chladiaceho systému, prehriatie motora a jeho poškodenie.

Pri doplňovaní chladiacej kvapaliny sa uistite, že farba chladiacej kvapaliny je zelená a obsahuje etylén glycol . Ak je vonkajšia teplota nižšia ako 35°C , uistite sa, že chladiaca kvapalina má bod tuhnutia nižší ako 35°C.

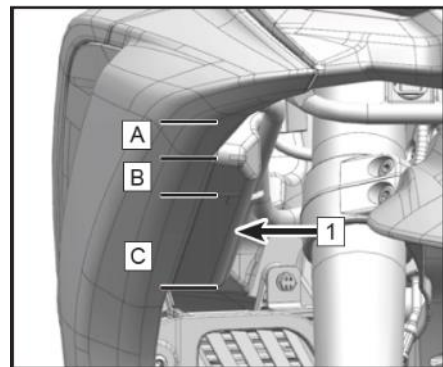
Chladiaca kvapalina CFMOTO má receptúru s technológiou organických kyselín (OAT). Pri dopĺňaní alebo výmene chladiacej kvapaliny overte, či je na štítku uvedené „kompatibilné s jedným alebo viacerými z nasledujúcich zložení: OAT alebo Si-OAT, G30, G40, G12++“.

Kontrola hladiny chladiacej kvapaliny

Postavte stroj na rovnom povrchu do kolmej pozície k zemi. Skontrolujte hladinu chladiacej kvapaliny v nádržke (1). Pokiaľ je hladina v oblasti „B“, množstvo chladiacej kvapaliny je optimálne.

Ak je hladina v oblasti „A“, vypustite prebytočnú chladiacu kvapalinu, kým nie je hladina v oblasti „B“

Pokiaľ je hladina v oblasti „C“, alebo nie je viditeľná, doplňte chladiacu kvapalinu, aby hladina bola v oblasti „B“.



!NEBEZPEČENSTVO!

Pri prevádzke stroja dosahuje chladiaca kvapalina vysoké teploty a v chladiacom systéme prúdi pod tlakom.

Neotvárajte chladiaci systém, pokiaľ je chladiaci systém zahriaty.

V prípade obarenia okamžite omývajte po dobu 10 minút zasiahnutú oblasť chladnou tečúcou vodou a vyhľadajte lekársku pomoc.

Doplnenie chladiacej kvapaliny

Otvorte nádržku a dolejte požadované množstvo chladiacej kvapaliny, aby hladiny boli v oblasti „B“.

!VAROVANIE!

Pokiaľ je nutné dopĺňať chladiacu kvapalinu často alebo je nádržka úplne prázdna, pravdepodobne dochádza k úniku chladiacej kvapaliny. Chladiaci systém nechajte skontrolovať / opraviť u vášho autorizovaného predajcu.

Používajte iba odporúčanú originálnu chladiacu kvapalinu CFMOTO. Pre výmenu chladiacej kvapaliny kontaktujte svoj servis CFMOTO. Miešanie rôznych chladiacich kvapalín môže viesť k poškodeniu motora.

PNEUMATIKY A REŤAZ

Tento stroj je vybavený bezdušovými pneumatikami, ráfikmi a ventilmi. Používajte iba odporúčané pneumatiky a ventily. Nemontujte duše do bezdušových pneumatík. Nesprávna montáž pneumatík môže spôsobiť únik vzduchu.

Špecifikácia pneumatík

	ROZMER	TLAK	Hĺbka dezénu
PREDNÝ	90/90-21 M/C 54H	240 kPa	minimálne 0,8 - 1 mm
ZADNÝ	150/70 R18 M/C 70H	240 kPa	minimálne 0,8 - 1 mm

Nesprávny tlak v pneumatikách alebo prekročenie limitu zaťaženia pneumatík môže ovplyvniť ovládateľnosť a výkonnosť vozidla a spôsobiť stratu kontroly nad vozidlom. Vykonávajte pravidelné kontroly tlaku v pneumatikách pomocou tlakomera a podľa toho upravujte tlak v pneumatikách. Príliš nízky tlak v pneumatikách môže spôsobiť ich nesprávne opotrebenie alebo prehriatie. Správny tlak v pneumatikách poskytuje najlepší komfort a najdlhšiu životnosť.

POZNÁMKA

Tlak pneumatík kontrolujte, keď je pneumatika chladná.
Tlak v pneumatikách je ovplyvnený okolitou teplotou a tiež nadmorskou výškou.
Minimálna hĺbka vzorky pneumatiky musí zodpovedať platnému predpisu.

!NEBEZPEČENSTVO!

Na zaistenie bezpečnej a stabilnej prevádzky používajte iba odporúčané pneumatiky a daný tlak. Ak je pneumatika prepichnutá a opravená, nejazdite s vozidlom rýchlosťou vyššou ako 100 km/h, kým neuplynie 24 hodín od jej prepichnutia a opravenia a v žiadnom inom okamihu nesmie byť prekročená rýchlosť 130 km/h.
Predná a zadná pneumatika by mala pochádzať od rovnakého výrobcu s rovnakou vzorkou. Nové pneumatiky môžu byť klzké a môžu spôsobiť stratu kontroly a zranenia, pokiaľ nie sú správne zajazdené. Jazdite nízkymi rýchlosťami a využívajte rôzne uhly náklonu, aby sa pneumatika opotrebovala po celej ploche. Povrch s optimálnou priľnavosťou sa vytvorí po prejení cca. 200 km.
Počas zachádzania pneumatík sa vyhnite náhlemu brzdeniu, plnej akcelerácii a zatáčaniu vo vysokých rýchlostiach.

Opotrebenie pneumatík

Ak opotrebenie vzorky pneumatiky prekročí predpísanú hodnotu, pneumatika je náchylná na prerazenie alebo iné zlyhanie. 90 % všetkých zlyhaní pneumatík sa deje počas posledných 10 % životnosti pneumatiky. Je veľmi nebezpečné prevádzkovať pneumatiku do úplného opotrebovania vzorky.

V súlade s **Tabuľkou pravidelnej údržby** kontrolujte opotrebenie pneumatiky, hĺbku dezénu pred každou jazdou. V prípade poškodenia vymeňte za novú pneumatiku. Vizuálne skontrolujte, či nie je pneumatika prasknutá alebo prerezaná. Pokiaľ je značne poškodená, vymeňte ju za novú. V prípade, že je pneumatika poškodená, skontrolujte, či nie je prasknutá. Ak sa na pneumatike objaví napríklad čiastočné rozšírenie, znamená to, že je pneumatika poškodená. Odstráňte z pneumatiky všetky uviaznuté kamene alebo iné cudzie častice.

!VAROVANIE!

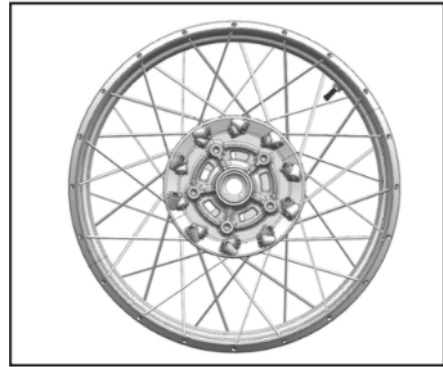
Pri teplotách pod -10 °C odporúčame stroj parkovať v budove, pokiaľ nemá byť pravidelne prevádzkovaný.
V zime nepoužívajte bočný stojan, používajte zadný, ktorý odľahčí zadnú pneumatiku.
Pri parkovaní v zime nenechávajte pneumatiky dlhšiu dobu v snehu alebo pokryté ľadom/námrazou.
Pri dlhšom parkovaní v zime vonku odporúčame podložiť pneumatiky tepelne izolujúcim materiálom, napríklad vetvami, papierom alebo pieskom.

Údržba výpletu kolies

Toto vozidlo je vybavené ráfikom s výpletom s priamym ťahom. Pružnosťou, odolnosťou proti nárazu, nízkou hmotnosťou atď. sú hlavnými výhodami tohto typu ráfika. Kontrola lúčového ráfika sa zameriava predovšetkým na stav lúčov a deformáciu ráfika.

Správne vypnuté lúče vydávajú pri poklepaní jasný zvonivý zvuk. Uvoľnené lúče znie pri poklepaní tupo. Ak je niektorý lúč uvoľnený, obráťte sa na autorizovaného predajcu CFMOTO, ktorý vykoná údržbu.

Ak je lúč ohnutý alebo poškodený, vymeňte ho za nový. Pokiaľ dôjde k nárazu do ráfika a lúčov počas jazdy, skontrolujte ich a včas opravte. Dobre nastavený ráfik nebude odskakovať ani nebude na pohľad krivý. Pokiaľ tento stav nastane, nechajte ráfik nastaviť technikom. V prípade potreby vymeňte ráfik za nový. Údržbu ráfikov s lúčmi by mal vykonávať iba autorizovaný servis CFMOTO.



Kontrola reťaze

Napnutie a mazanie reťaze je potrebné kontrolovať pred každou jazdou a tiež podľa Tabuľky pravidelnej údržby aby ste zabránili nadmernému opotrebovaniu. Ak je reťaz príliš voľná, môže spadnúť z pastorka, alebo rozety a môže zablokováť zadné koleso alebo motor.

Životnosť reťaze je výrazne ovplyvnená jej údržbou.

Pokiaľ dôjde k opotrebovaniu reťaze alebo je reťaz zle nastavená, spôsobí to, že bude príliš voľná alebo príliš napnutá.

Ak je reťaz príliš napnutá, urýchli to opotrebenie reťaze, reťazového kolesa, zadného reťazového kolesa a zadného ráfika. Niektoré diely môžu pri preťažení vozidla prasknúť alebo sa zlomiť.

Po jazde v náročných podmienkach reťaz pravidelne kontrolujte, či nie je znečistená.

Pokiaľ je reťaz špinavá, opláchnite nečistoty jemným prúdom vody. Zvyšky nečistôt a zvyšky maziva očistite vhodným čističom reťaze.

Po zaschnutí reťaze ho nastriekajte vhodným mazivom na reťaz.

!NEBEZPEČENSTVO!

Pri mazaní reťaze sa vyhnite nechcenému zasiahnutiu iných dielov stroja. Mazivo na pneumatikách výrazne znižuje príľnavosť pneumatík. Mazivo na brzdovom kotúči výrazne znižuje výkon brzdovej sústavy. Očistite tieto komponenty zodpovedajúcim čističom, pokiaľ došlo k nechcenému zasiahnutiu.

Kontrola napnutia reťaze

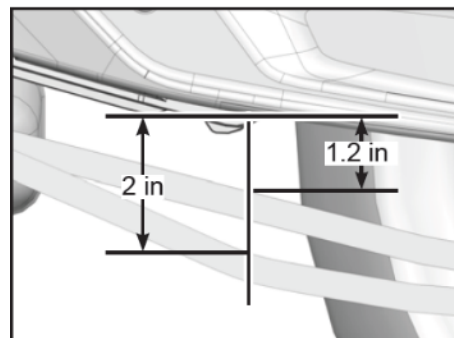
Zastavte motocykel a oprite ho o bočný stojan.

Zaradte neutrál.

Zatlačte na stred reťaze a zmerajte vzdialenosť prepnutia reťaze.

Ak hodnota prepnutia reťaze je mimo predpísanej hodnoty, nastavte napnutie reťaze, aby hodnota prepnutia zodpovedala predpísanej hodnote.

Opotrebenie reťaze nie je zhodné vo všetkých miestach reťaze. Prepnutie reťaze skontrolujte na viacerých miestach.



Štandardné povolenie reťaze: 30 – 50 mm (1,2 až 2 in)

Nastavenie napnutia reťaze

Povoľte maticu osi zadného kolesa (1).

Povoľte zaistovaciu maticu (2) na pravej a ľavej strane.

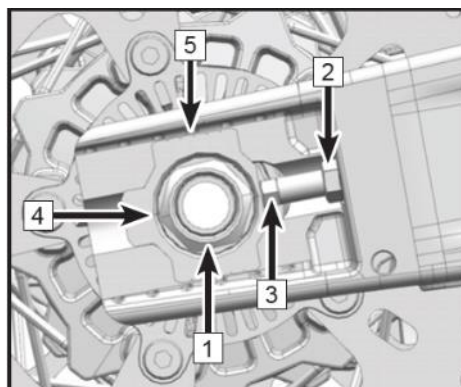
Uťahnite alebo povoľte nastavovacie skrutky (3) na pravej a ľavej strane pre nastavenie napnutia reťaze.

Uistite sa, že pravá a ľavá strana sú nastavené zhodne a napínače na oboch stranách (4) zodpovedajú podľa stupnice (5).

Uistite sa, že nastavovacie skrutky (3) na pravej a ľavej strane sa dotýkajú napínača (4).

Uťahnite zaistovacie matice (2) na pravej a ľavej strane.

Uťahnite maticu osi zadného kolesa (1) **uťahovací moment je 90 Nm**.



Kontrola opotrebovania reťaze

Zastavte motocykel a oprite ho o bočný stojan.

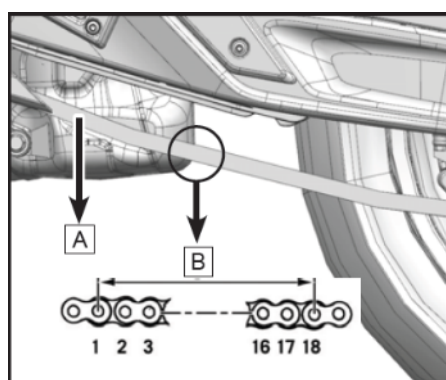
Zaradíte neutrál.

Zaťažte reťaz zvislo „A“ silou zodpovedajúcou hmotnosti 15 kg.

Zmerajte celkovú vzdialenosť na 20 článkoch reťaze.

Ak dĺžka „B“ presahuje maximálnu predpísanú hodnotu, reťaz vymeňte.

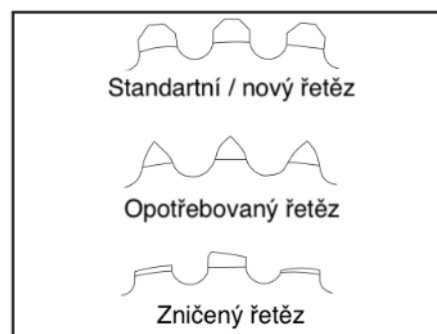
Maximálna dĺžka 18 článkov reťaze: 272 mm



!VAROVANIE!

Pre vašu bezpečnosť používajte štandardnú reťaz. Pokiaľ je reťaz predĺžená cez limit, nikdy reťaz neskracujte a neosadzujte späť na stroj. Pre výmenu reťaze navštívte autorizovaný servis CFMOTO.

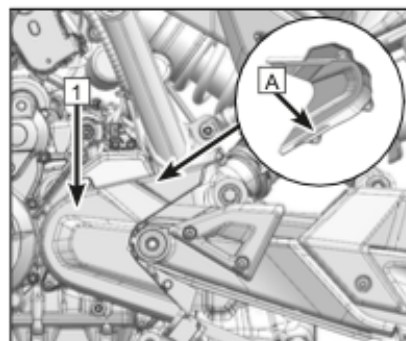
Skontrolujte opotrebenie zubov zadného ozubeného kolesa (rozetu) a hnacieho ozubeného kolesa z prevodovky. V prípade poškodenia vymeňte obe ozubené kolesá.



Kontrola opotrebovania krytu reťaze

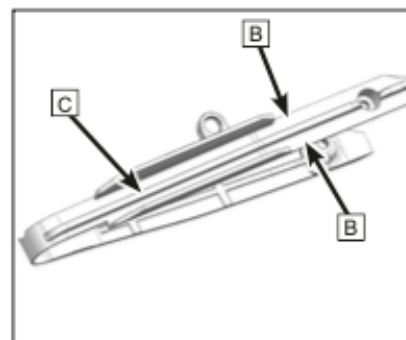
Kryt malého ozubeného kolesa

- Vymeňte ochranný kryt malého ozubeného kolesa, pokiaľ je značne opotrebovaný v mieste značky (A).
- Skontrolujte, či je kryt malého reťazového kolesa (1) pevný.
- Ak je kryt uvoľnený, včas utiahnite skrutky (5Nm)



Ochranný kryt reťaze

- Vymeňte ochranný kryt reťaze, pokiaľ je zreteľne opotrebovaný na značke (B).
- Vymeňte ochranný kryt reťaze, pokiaľ je značne opotrebovaný pri značke (C).
- Skontrolujte, či je kryt reťaze pevný.
- Ak je kryt reťaze uvoľnený, utiahnite skrutky na predpísaný ťahovací moment (5Nm)



BRZDOVÝ SYSTÉM

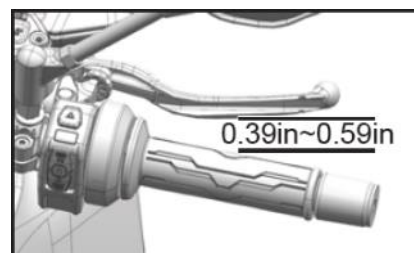
Pre zaistenie najlepšej výkonnosti vášho stroja a vašej bezpečnosti, kontrolujte a udržiavajte brzdový systém podľa Tabuľky pravidelnej údržby. Uistite sa, že všetky časti brzdového systému sú v dobrom stave. V prípade akéhokoľvek poškodenia brzdového systému nechajte stroj skontrolovať v autorizovanom servise.

Kontrola páčky prednej brzdy

Zastavte motocykel na rovnom povrchu a oprite ho o bočný stojan. Ľahko stlačte páčku prednej brzdy a skontrolujte dĺžku voľného chodu páčky.

Voľný chod páčky: 10–15 mm (0,39-0,59 in)

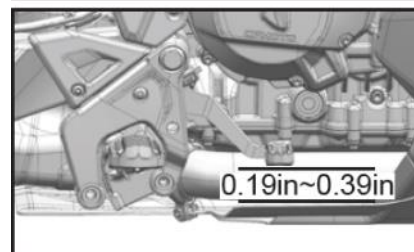
Skontrolujte páčku prednej brzdy, či nie je prasknutá alebo nevydáva neobvyklý zvuk. Vymeňte páčku za novú, ak zistíte poškodenie.



Kontrola pedála zadnej brzdy

Zastavte motocykel na rovnom povrchu a oprite ho o bočný stojan. Ľahko zatlačte na páku zadnej brzdy a skontrolujte dĺžku voľného chodu páčky.

Voľný chod páky: 5–10 mm (0,19-0,39 in)



Skontrolujte páku zadnej brzdy, či nie je prasknutá alebo nevydáva neobvyklý zvuk. Vymeňte páku za novú, ak zistíte poškodenie.

!VAROVANIE!

Ak sú brzdové páčky a páky mäkké, môže byť v hadičke brzdovej kvapaliny vzduch alebo nedostatok kvapaliny. Pokiaľ sa táto nebezpečná skutočnosť objaví, so strojom nejazdite a nechajte si brzdový systém bezodkladne v autorizovanom servise CFMOTO.

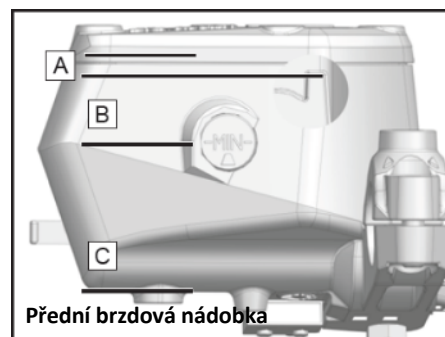
Kontrola stavu brzdovej kvapaliny

Zaparkujte vozidlo na rovnom povrchu do kolmej pozície k zemi a skontrolujte, či sú nádržky brzdovej kvapaliny v rovine.

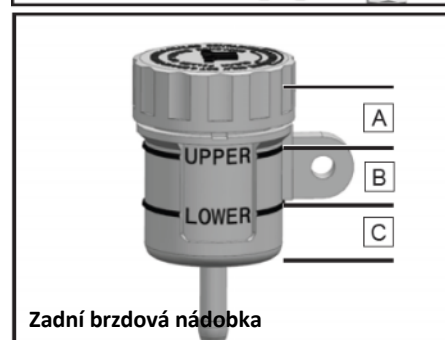
Pokiaľ je hladina brzdovej kvapaliny v oblasti „B“, je množstvo brzdovej kvapaliny optimálne.

Ak je hladina brzdovej kvapaliny v oblasti „A“, vypustite brzdovú kvapalinu, kým nie je hladina v oblasti „B“.

Pokiaľ je hladina brzdovej kvapaliny v oblasti „C“, alebo hladina nie je viditeľná, doplňte brzdovú kvapalinu, aby hladina bola v oblasti „B“.



Přední brzdová nádobka



Zadní brzdová nádobka

!VAROVANIE!

Pokiaľ hladina brzdovej kvapaliny klesá do oblasti „C“ opakovane, je pravdepodobne v brzdovom systéme netesnosť alebo je systém inak poškodený. Vykonajte kontrolu v autorizovanom servise CFMOTO.

Doplnenie brzdovej kvapaliny**!VAROVANIE!**

Brzdová kvapalina spôsobuje podráždenie pokožky.

Uchovávajte brzdovú kvapalinu mimo dosahu detí.

Vyhňte sa kontaktu brzdovej kvapaliny s pokožkou, oblečením, alebo zasiahnutím očí. Používajte ochranné oblečenie, ochranné okuliare.

V prípade požitia bezodkladne vyhľadajte lekársku pomoc.

V prípade zasiahnutia pokožky, umyte zasiahnuté miesto veľkým množstvom vody.

V prípade zasiahnutia očí vypláchnite oči veľkým množstvom vody a bezodkladne vyhľadajte lekársku pomoc.

V prípade zasiahnutia odevu sa prezlečte a okamžite ho vyperte.

!VAROVANIE!

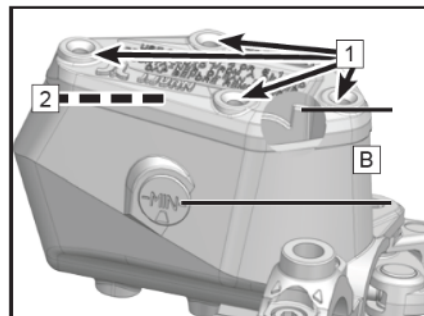
Brzdová kvapalina používaná dlhú dobu bez výmeny znižuje účinnosť brzd. Vykonávajte výmenu podľa Tabuľky pravidelnej údržby. Používajte zhodnú brzdovú kvapalinu DOT4, ako je uvedené na nádobke brzdovej kvapaliny. Miešanie rôznych brzdových kvapalín môže spôsobiť poškodenie alebo zlyhanie brzdového systému, preto sa odporúča vždy používať originálnu brzdovú kvapalinu CFMOTO. Ak nemôžete zaistiť originálnu značku, obráťte sa na autorizovaného predajcu CFMOTO, ktorý vám zaistí údržbu brzdovej kvapaliny.

!VAROVANIE!

V prípade poklesu hladiny brzdovej kvapaliny môže dôjsť k vytvoreniu podtlaku v nádobke brzdovej kvapaliny. Toto môže viesť k deformácii tesnenia nádobky. Odmontujte kryt nádobky na vyrovnanie tlakov, upravte tesnenie nádobky a namontujte kryt späť.

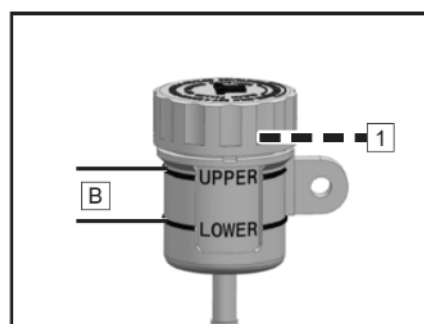
Predná brzdová nádobka

Odstráňte skrutky (1) a držiak (2).
Odoberte kryt a tesnenie nádobky (3).
Doplňte brzdovú kvapalinu do oblasti „B”.
Nasadte tesnenie a kryt nádobky.
Namontujte držiak (2) a skrutku (1).



Zadná brzdová nádobka

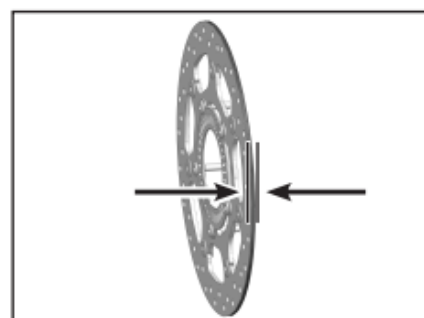
Odstráňte kryty tesnení nádobky (A).
Doplňte brzdovú kvapalinu do oblasti „B”.
Nasadte tesnenie a kryt nádobky (1).



Kontrola brzdových kotúčov

Pravidelne kontrolujte brzdové kotúče na prítomnosť prasklín, nadmerného opotrebovania alebo nerovnomerného opotrebovania. Poškodený brzdový kotúč môže spôsobiť zlyhanie brzdového systému. Brzdový kotúč s nadmerným opotrebovaním znižuje účinnosť brzdového systému a predlžuje brzdnú dráhu. V prípade poškodenia alebo opotrebovania brzdového kotúča ihneď kontaktuje autorizovaný servis na výmenu kotúča.

Zmerajte silu brzdového kotúča na viacerých miestach.

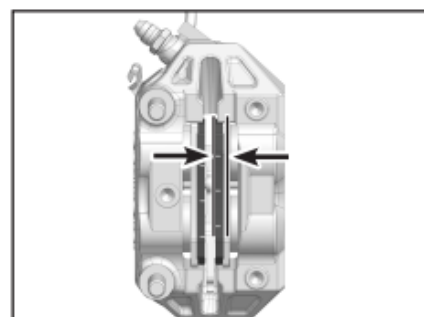


Minimálna hrúbka predného aj zadného brzdového kotúča: 4 mm

Kontrola brzdových doštičiek

Kontrolujte brzdové doštičky pred každou jazdou. Pravidelne kontrolujte silu brzdových doštičiek na všetkých strmeňoch. Pokiaľ je brzdová doštička príliš slabá, bude oceľová doska doštičky odierat brzdový kotúč a dôjde k zníženiu brzdného účinku a poškodeniu brzdového kotúča.

Ak je sila brzdovej doštičky nižšia ako minimálna hodnota alebo je brzdová doštička poškodená, kontaktuje autorizovaného dealera na výmenu oboch brzdových doštičiek.



Minimálna hrúbka brzdovej doštičky: 1,3 mm

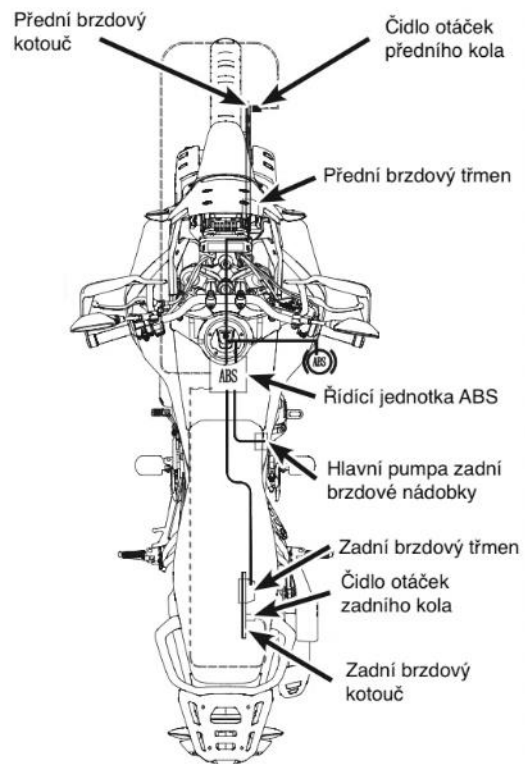
Anti-Blokovací Systém Brzd (ABS)

ABS je bezpečnostný systém, ktorý zabraňuje zablokovaniu kolies pri brzdení pri jazde rovno vpred bez pôsobenia a vplyvu bočných síl.

Za pomoci systému ABS, pri plnom brzdení alebo brzdení na povrchoch so zníženou priľnavosťou (napr. štrk, dážď), stroj brzdí s maximálnou možnou silou, aby nedošlo k zablokovaniu kolies, ktoré by spôsobilo stratu kontroly.

!NEBEZPEČENSTVO!

Nie je vždy možné zaručiť zamedzenie pádu stroja v náročných jazdných situáciách, ako je zvýšené ťažisko stroja osadením batožiny, jazda na premenlivom povrchu, schádzanie prudkých klesaní, prudké brzdenie. Prispôbte svoj jazdný štýl aktuálnym podmienkam a vašim skúsenostiam.



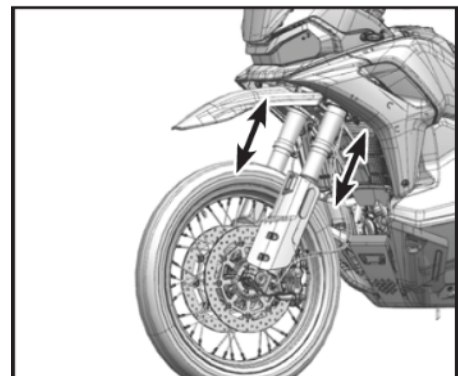
Systém ABS pracuje s dvoma brzdovými okruhmi (predné a zadné), ktoré sú na sebe nezávislé. Keď senzory ABS pri brzdení detekujú tendenciu kolesa k zablokovaniu, ABS začne regulovať tlak v brzdovej sústave. Jazdec cíti reguláciu tlaku ako ľahké pulzovanie v páčke prednej brzdy alebo v páke zadnej brzdy.

Pri zapnutí elektrických systémov stroja, sa kontrolka ABS rozsvieti a následne zhasne po rozbehnutí stroja. Ak kontrolka ABS neprestane svietiť po rozbehnutí, alebo sa rozsvieti počas jazdy, diagnostika zistila chybu systému ABS. Ak je zistená chyba, systém ABS je nefunkčný a môže dôjsť k zablokovaniu kolesa pri brzdení. Samotný brzdový systém je stále funkčný, chybový je iba nastavenie ABS. V prípade chyby systému ABS vyhľadajte autorizovaný servis.

TLMIČE

Kontrola tlmičov

- Stlačte páku prednej brzdy a pohybom stroja hore-dole stlačte a povoľte predné tlmiče, aby ste zistili, či je chod tlmičov hladký
- Skontrolujte, či z tlmičov neuniká olej, príp. či nie sú poškodené.
- Po jazde skontrolujte predné tlmiče, či nie sú znečistené. Pravidelne čistite klzáky tlmičov. Nečistoty na tlmičoch môžu poškodiť tesnenie tlmičov a môžu spôsobiť netesnosť tlmiča a únik oleja.
- Zatlačte na sedlo a pohybom stroja hore-dole stlačte a povoľte zadný tlmič, aby ste zistili, či je chod tlmiča hladký.
- Pokiaľ máte akékoľvek pochybnosti o správnom chode tlmičov, alebo ich stave, obráťte sa na autorizovaný servis.



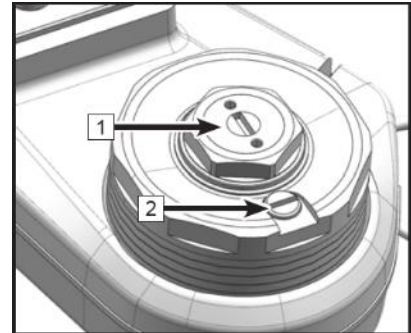
NASTAVENIE PREDNÉHO TLMIČA

Tlmič bol z výroby nastavený do najlepšej polohy, ktorá je vhodná pre väčšinu situácií.

Nastavenie tlmenia spätného rázu

Tlmenie spätného rázu: TEN

Tlmenie spätného rázu ovplyvňuje rýchlosť odozvy tlmiča. Čím vyššie je nastavenie regulátora tlmenia odskoku (1), tým pomalšia je rýchlosť odskoku tlmiča. Čím nižšie je nastavenie tlmenia odskoku, tým vyššia je rýchlosť odskoku odpruženia.

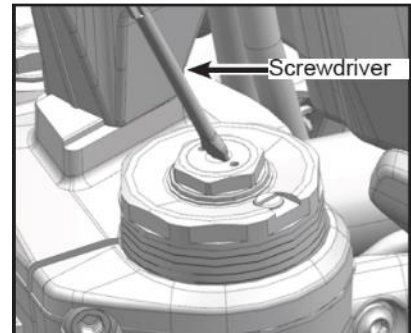


Výrobné nastavenia: 10

Celkové dostupné nastavenie: 20 ± 2

Olej predného tlmiča: FUCHS 5045 (642 ± 3 ml)

Otáčajte maticou proti smeru hodinových ručičiek (**smer -**) pomocou plochého skrutkovača a zaznamenajte počet kliknutí pre zníženie tlmenia odskoku. Otočte maticou priamym skrutkovačom v smere hodinových ručičiek (**smer +**) a zaznamenajte počet kliknutí pre zvýšenie tlmenia odskoku.



Úplným otočením regulátora späť od zaznamenaného počtu kliknutí obnovíte továrenské nastavenia. (Alebo otáčajte nastavovačom proti smeru hodinových ručičiek (**smer -**) až na koniec a potom otáčajte v smere hodinových ručičiek (**smer +**) až na 10. kliknutí) Než sa pokúsíte o akékoľvek nastavenie tlmenia odskoku, kontaktujte predajcu CFMOTO. Nevykonávajte nastavenie tlmičov, bez znalosti.

Na každom tlmiči je odvzdušňovacia skrutka (2), ktorá drží nahromadený vzduch vo vnútri tlmiča a ovplyvňuje tlmiace sily. Pre odvzdušnenie kontaktujte predajcu CFMOTO.

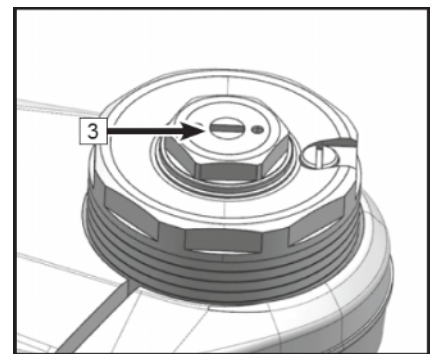
Nastavenie tlmenia kompresie

Kompresné tlmenie: COMP.

Kompresné tlmenie ovplyvňuje rýchlosť odozvy tlmiča. Čím vyššie je nastavenie kompresného tlmenia (3), tým pomalšia je rýchlosť kompresie tlmiča. Čím nižšie je nastavenie tlmenia odskoku, tým vyššia je rýchlosť kompresie odpruženia.

Výrobné nastavenie: Nastavenie: 10 kliknutí

Celkové dostupné nastavenie: 20 ± 2 kliknutia



Otáčajte nastavovačom proti smeru hodinových ručičiek (**smer -**) plochým skrutkovačom a zaznamenajte si počet kliknutí. Otáčajte plochým skrutkovačom v smere hodinových ručičiek (**smer +**) a zaznamenajte si počet kliknutí, ktoré zvyšuje tlmenie kompresie.

Úplným otočením regulátora späť od zaznamenaných cvaknutí obnovíte hodnotu továrenského nastavenia. Alebo otáčajte nastavovačom proti smeru hodinových ručičiek (**smer -**) až na koniec a potom ho otočte v smere hodinových ručičiek (**smer +**) na 10. kliknutie.

Než sa pokúsíte o akékoľvek nastavenie tlmenia odskoku, kontaktujte predajcu CFMOTO. Nevykonávajte nastavenie tlmičov, bez znalosti.

Nastavenie predpätia pružiny

Predpätie pružiny predného tlmiča ovplyvňuje silu potrebnú na stlačenie pružiny. Čím vyššie je predpätie, tým väčšia sila je potrebná na stlačenie pružiny o určitú vzdialenosť.

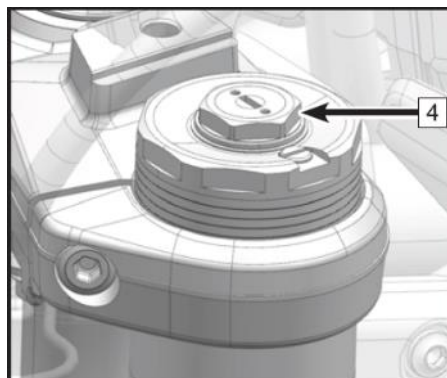
Čím nižšie je predpätie, tým menšia sila je potrebná na stlačenie pružiny o rovnakú vzdialenosť.

Výrobné nastavenie: Nastavenie: 10 kliknutí
Celkové dostupné nastavenie: 30 ± 2 kliknutia

Otáčaním matice pre nastavenie predpätia (4) v smere hodinových ručičiek (**směr -**) pridáte predpätie pružiny.

Otáčaním regulačnej matice predpätia (4) proti smeru hodinových ručičiek (**směr +**) predpätia pružiny znížite. Pri nastavovaní predpätia dbajte na to, aby sa počet čiarok značky objavil rovnako na ľavom aj pravom nastavovači. Pred nastavením predpätia kontaktujte predajcu CFMOTO.

Odporúčaný nástroj na nastavovanie predpätia pružiny je kľúč 22 mm.



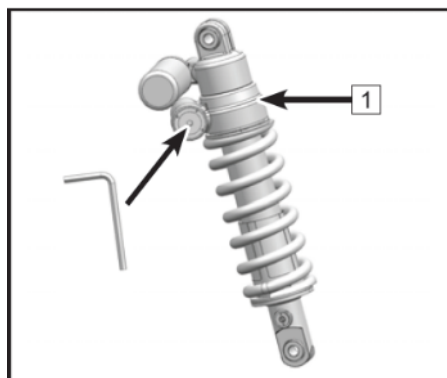
NASTAVENIE ZADNÉHO TLMIČA

Zadný tlmič je štandardne nastavený na optimálne správanie stroja vo väčšine jazdných situácií.

Nastavenie predpätia pružiny zadného tlmiča

Pri jazde na tvrdom povrchu alebo pri maximálnom zaťažení môžete zvýšiť predpätie pružiny, aby ste dosiahli stabilnejšiu jazdu.

Nastavte hydraulický nastavovací prvok (1) šesťhranným imbusom, otáčaním v smere hodinových ručičiek (**směr +**) zvyšujete predpätie pružiny, otáčaním proti smeru hodinových ručičiek (**směr -**) znížujete predpätie pružiny. Pre nastavenie predpätia pružiny sa obráťte na autorizovaného predajcu CFMOTO.



Olej zadného tlmiča: 6# (202 ± 2 ml)

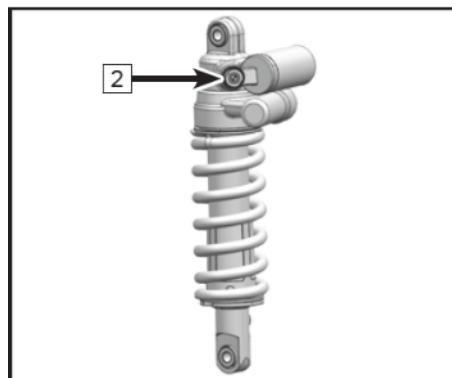
Nastavenie stlačenia tlmiča

Stlačenie tlmiča ovplyvňuje rýchlosť odozvy tlmiča.

Čím vyššie je nastavenie regulátora stlačenia tlmiča, tým rýchlejšia je rýchlosť odsokku odpruženia. Čím nižšie je nastavenie tlmenia odsokku, tým vyššia je rýchlosť odsokku odpruženia.

Výrobné nastavenie: 8
Celkové dostupné nastavenie: 15 ± 2

Pre zníženie tuhosti stlačenia tlmiča otáčajte regulátorom (2) proti smeru hodinových ručičiek (**směr -**) pomocou plochého skrutkovača a zaznamenajte počet kliknutí. Otáčajte nastavovačom v smere hodinových ručičiek (**směr +**) a zaznamenajte počet kliknutí pre zvýšenie tuhosti stlačenia tlmiča.



Obnovenie továrenského nastavenia tlmenia odskoku

Úplným otočením regulátora späť od zaznamenaného počtu kliknutí obnovíte továrenské nastavenia. Alebo otočte nastavovačom proti smeru hodinových ručičiek (**smer -**) až na koniec a potom ho otočte v smere hodinových ručičiek (**smer +**) na 8. kliknutí. Než sa pokúsíte o akékoľvek nastavenie charakteristiky tlmiča, kontaktujte predajcu CFMOTO. Nevykonávajte nastavenia bez riadnych znalostí.

Nastavenie tlmenia odskoku

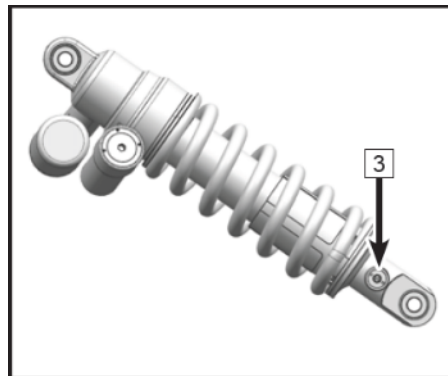
Tlmenie odskoku ovplyvňuje rýchlosť odozvy tlmiča.

Čím vyššie je nastavenie regulátora tlmenia odskoku, tým pomalšia je rýchlosť odskoku odpruženia. Čím nižšie je nastavenie tlmenia odskoku, tým vyššia je rýchlosť odskoku odpruženia.

Výrobné nastavenia: 12

Celkové dostupné nastavenie: 22 ± 2

Na zníženie tuhosti tlmenia otáčajte regulátorom (3) proti smeru hodinových ručičiek (**smer -**) pomocou plochého skrutkovača a zaznamenajte počet kliknutí. Otáčajte nastavovačom v smere hodinových ručičiek (**smer +**) a zaznamenajte počet kliknutí pre zvýšenie tlmenia odskoku.



Obnovenie továrenského nastavenia tlmenia odskoku

Úplným otočením regulátora späť od zaznamenaného počtu kliknutí obnovíte továrenské nastavenia. Alebo otočte nastavovačom proti smeru hodinových ručičiek (**smer -**) až na koniec a potom ho otočte v smere hodinových ručičiek (**smer +**) na 12. kliknutie. Než sa pokúsíte o akékoľvek nastavenie charakteristiky tlmiča, kontaktujte predajcu CFMOTO. Nevykonávajte nastavenia bez riadnych znalostí.

!NEBEZPEČENSTVO!

Tento diel obsahuje vysokotlakový dusík. Nesprávna manipulácia môže spôsobiť výbuch. Prečítajte si príslušné pokyny. Nevhadzujte ho do ohňa, nerobte doň otvory ani ho neotvárajte.

Tabuľka nastavenia tlmičov a pružín

Zaťaženie vs. nastavenie	Hlavné nastavenia			Pomocné nastavenia		
	Zadné tlmiče			Predný tlmič		
	Pružina	Stlačenie	Odskok	Pružina	Stlačenie	Odskok
1 osoba (75 kg)	3 otočenie	8 ± 2	12 ± 2	4 otočenie	10 ± 2	10 ± 2
1 osoba (75 kg) + plný náklad	5 otočenie	10 ± 2	15 ± 2	4 otočenie	10 ± 2	10 ± 2
2 osoby (2x 75 kg)	6 otočenie	12 ± 2	17 ± 2	5 otočenie	13 ± 2	13 ± 2
2 osoby (2x 75 kg) + plný náklad	8 otočenie	14 ± 2	19 ± 2	6 otočenie	15 ± 2	15 ± 2
1 osoba + náročný terén	3 otočenie	12 ± 2	15 ± 2	4 otočenie	10 ± 2	13 ± 2
Ide o všeobecné odporúčania pre jazdu v ceste a v ľahkom teréne	Vyššie uvedené sú všetky proti smeru hodinových ručičiek do krajnej polohy a potom v smere hodinových ručičiek pre zvýšenie počtu otáčok predpätia alebo tlmiacich segmentov. Toto je odporúčaná hodnota a používatelia ju musia upraviť podľa osobných údajov					

ELEKTRICKÝ SYSTÉM

AKUMULÁTOR

Batéria inštalovaná v tomto stroji je tzv. bez údržbová batéria. Preto nie je nutné kontrolovať množstvo elektrolytu alebo dolievať destilovanú vodu. Aby bola zaistená optimálna životnosť batérie, riadne nabíjajte akumulátor, aby ste zaistili dostatok energie pre štartovanie a chod motora. Pri častom používaní motocykla je akumulátor plne nabitý nabíjacím systémom motocykla. Pokiaľ je motocykel používaný iba príležitostne alebo je používaný po krátku dobu počas každej jazdy, môže sa batéria vybiť. Batéria sa môže tiež vybiť samovoľne pri občasnom použití stroja. Rýchlosť vybíjania sa líši podľa typu batérie a okolitej teploty. Napr. ak sa teplota prostredia zvýši, rýchlosť vybíjania sa môže zvýšiť o faktor 1, pre každých 15 ° C. V chladnom počasí, pokiaľ nie je batéria správne nabitá, môže dôjsť k zamrznutiu elektrolytu. Toto môže viesť k prasknutiu obalu batérie a prehnutiu elektród. Správne plné nabitie batérie zvyšuje odolnosť proti mrazu.

Údržba batérie

Vždy udržiavajte batériu plne nabitú. Ak tak neurobíte, môže dôjsť k poškodeniu batérie a skráteniu životnosti. Pokiaľ jazdíte občasne, kontrolujte napätie batérie raz týždenne voltmetrom. Pokiaľ napätie batérie klesne pod hodnotu 12,8 V, batéria by mala byť nabíjaná príslušnou nabíjačkou (obráťte sa na autorizovaný servis). Ak nebudete vozidlo používať dlhšie ako 2 týždne, batéria by mala byť nabíjaná nabíjačkou s udržiavacím režimom. Nepoužívajte automobilovú nabíjačku s funkciou rýchleho nabitia. Môže dôjsť k prehriatiu batérie a jej poškodeniu.

Nabíjanie batérie

- Vyberte batériu zo stroja pred nabíjaním.
- Pripojte vodiče z nabíjačky podľa polarít na batériu a nabíjajte batériu prúdom o hodnote 1/10 kapacity batérie (napr. nabíjací prúd pre batériu 10Ah by bola 1,0 A).
- Pred inštaláciou sa uistite, že je batéria úplne nabitá.

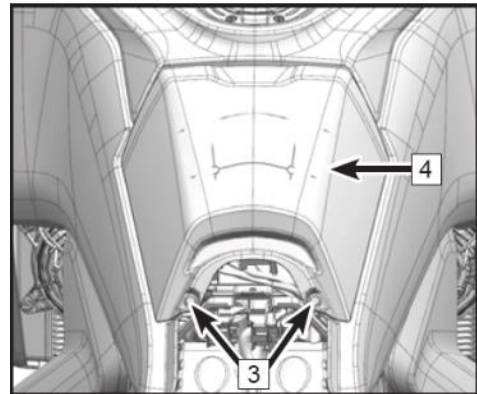
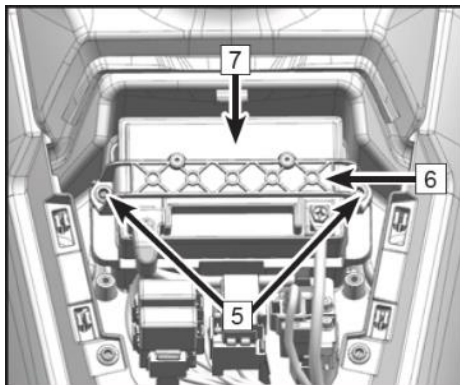
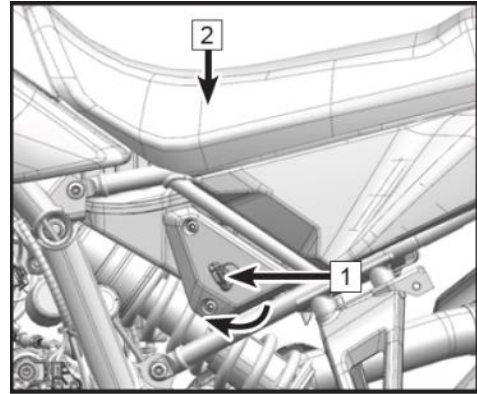
!NEBEZPEČENSTVO!

V tomto motocykli nepoužívajte bežnú batériu s kvapalným článkami. Elektrický systém stroja nemusí pracovať optimálne a môže dôjsť k poškodeniu. Pri demontáži batérie zo stroja najskôr odpojte mínusový pól batérie a potom plusový. Pri spätnej inštalácii batérie do stroja postupujte v opačnom poradí.

Vybratie / inštalácia batérie

Zaparkujte stroj na rovnom pevnom podklade. Vypnite motor stroja, vyberte kľúčik zo stroja.

- Vložte kľúč do poistky sedla (1) a otočte ním v smere hodinových ručičiek
- Demontujte sedlo (2) a plastové poistky (3), uchopte kryt batérie (4) za zadnú časť, zatahnite zaň hore, aby ste ho odistili, a potom ho odtiahnite dozadu
- Odpojte čierny vodič (-), odpojte červený vodič (+), odskrutkujte istiace skrutky (5), odoberte držiak batérie (6) a vyberte batériu (7)



Pre inštaláciu batérie postupujte v opačnom poradí.

!VAROVANIE!

Vyhňte sa priamemu kontaktu s pokožkou, očami a odevom. Pri práci v blízkosti batérie vždy chráňte oči. Uchovávajte batériu mimo dosahu detí. Udržujte batériu mimo dosahu iskier, otvoreného ohňa, cigariet alebo iných miest vznietenia. Pri používaní alebo nabíjaní batérií v uzavretom priestore priestor vyvetrajte.

Deoxidačný postup pri zasiahnutí kvapalinou z batérie:

Vonkajší kontakt: Opláchnite zasiahnuté miesto čistou vodou.

Vnútorň kontakt: Okamžite vyhľadajte lekára.

Oči: Vylachujte oči čistou vodou po dobu 15 minút a okamžite vyhľadajte lekára.

!UPOZORNENIE!

Zlé zapojenie čierneho a červeného vodiča môže viesť ku skratu medzi batériou a karosériou stroja.

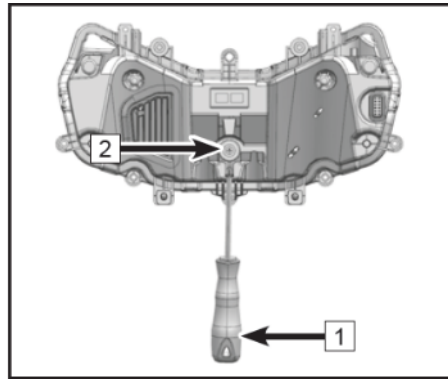
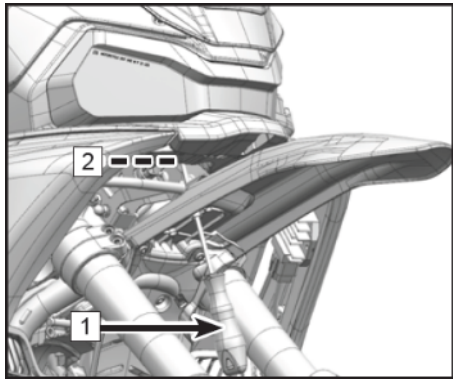
SVETLÁ

Prevádzkové svetlo a svetlo do diaľky je nastaviteľné. Pomocou skrutkovača (1) otáčajte nastavovacou maticou (2) pre nastavenie výšky svetla.

!UPOZORNENIE!

Nastavenie diaľkových svetiel by malo byť v súlade s vyhláškou. Norma vychádza zo svetla vyžarovaného, keď sa predné a zadné kolesá dotýkajú zeme a jazdec sedí na vozidle.

Svetlá sú osadené LED technológiou. V prípade poškodenia, alebo zničenia je potrebné vymeniť celý diel svetlometu.

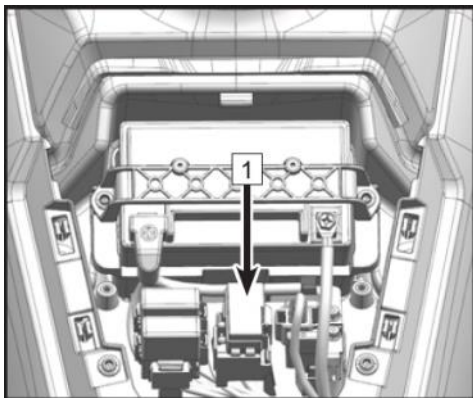


POISTKY A RELÉ

Poistková skriňa (1) sa nachádza pod krytom batérie a je viditeľná po sňatí sadol. Ak je poistka prepálená, skontrolujte elektrický systém, či nie je poškodený a nahradte novou poistkou.

!VAROVANIE!

Nepoužívajte akékoľvek náhradky namiesto poistiek. Vždy vymeňte poistku za novú s rovnakou hodnotou prúdovej ochrany (A).



BOČNÉ A VRCHNÝ KUFOR

Platí v prípade, že je nimi stroj vybavený

Požiadavky na inštaláciu a zaťaženie kufrov

!VAROVANIE!

Preťaženie alebo nerovnomerné rozloženie záťaže môže negatívne ovplyvniť stabilitu stroja. Dodržujte všetky pokyny a nikdy kufre nepreťažujte.


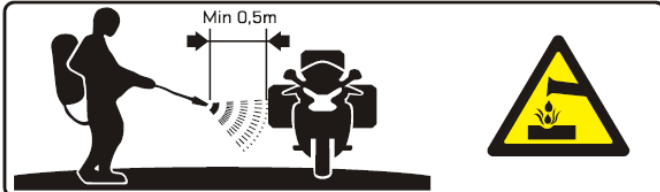
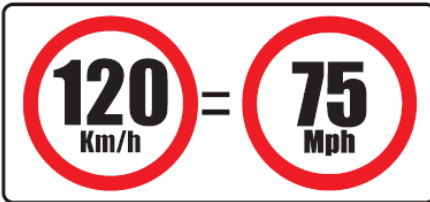


1. Nastavte pružiny a tlmiče podľa skutočného zaťaženia
2. Bočné kufre by mali byť zhodné veľkosti a hmotnosti
3. Obsah bočných kufrov by mal byť čo do hmotnosti rovnomerne rozdelený
4. Najťažšie predmety vložte na dno kufrov
5. Dodržujte pokyny pre maximálne zaťaženie a rýchlosť jazdy

Bočné kufre	Zadný kufror
Maximálne 8 kg	Maximálne 5 kg

Jazda vysokou rýchlosťou

Pri jazde vysokou rýchlosťou môže byť správanie stroja negatívne ovplyvnené týmito skutočnosťami:

1. Zlé nastavenie pružín a tlmičov
2. Nerovnomerne rozmiestnenie záťaže
3. Voľné oblečenie
4. Nízky tlak v pneumatikách
5. Nízka vzorka pneumatík



WARNING

1. Before riding, check side box bracket and tail box bracket are installed in place, quick lock system is clasped, every case cover is locked!
2. It is not allowed to stand, squat, seat or kneel on side boxes!
3. It is recommended that the load value of each side should be no more than 8kg. Make sure both sides carry similar weight. It is recommended that the load value of tail box should be no more than 5kg. Overload or unbalanced load will affect safety!
4. When riding the vehicle equipped with side boxes and tail box, the maximum speed should be no more than 120km/h on general pavement road. Please slow down and drive carefully on non-paved road!
5. Do not replace the left and right boxes for installation. It is only allowed to open the side box from the back. If the side box is not locked at high speed, it is easy to open and lead to fatal consequences!
6. After installing aluminum alloy box, please pay attention to the change of vehicle width and adjust the safe speed!
7. Please adjust the tire pressure appropriately according to the load of the aluminum alloy box (about an increase of 0.1 ~ 0.2bar)!
8. It is not allowed to spill acid and alkaline liquid on any part of the box!
9. Please remember the key number of the aluminum alloy box. If you lose the key accidentally, please contact the dealer to equip you with a new key for free!
10. If you encounter any problems during use, please don't hesitate to contact the dealer!

MAX VALUE ✓

TAIL BOX: 5 kg = 11 lbs

SIDE BOX: 8 kg = 18 lbs

1. Pred jazdou skontrolujte uchytenie kufrov
2. Je zakázané na kufroch stáť, sedieť alebo kľačať!
3. Odporúčané zaťaženie bočných kufrov je 8 kg pre každú stranu. Uistite sa, že záťaž medzi bočnými kufkami je rovnomerne rozdelená. Odporúčané zaťaženie zadného kufra je 5 kg. V záujme vlastnej bezpečnosti kufre nepreťažujte!
4. Pri jazde s bočnými kufkami a zadným kufrom by rýchlosť na spevnenej vozovke nemala prekračovať 120 km/h. Na nespevnenej ceste znížte rýchlosť zodpovedajúcim spôsobom.
5. Nezamieňajte ľavý a pravý kufor. Jediný správny spôsob otvárania kufra je zo zadnej strany. Nezamknutý kufor sa môže počas jazdy otvoriť, čo môže mať fatálne následky.
6. Po namontovaní bočných kufrov berte do úvahy, že sa celková šírka stroja zväčšila a maximálna bezpečná rýchlosť znížila!
7. Upravte tlak v pneumatikách zodpovedajúcim spôsobom (navýšenie o 0,1 až 0,2 bar)!
8. Povrch kufrov nesmie prísť do kontaktu s kyselinou alebo zásadou!
9. Zaznamenajte si bezpečnostný kód kľúča od kufra. V prípade straty kľúča kontaktujte svojho dileru CFMOTO pre obstaranie nového.
10. Pokiaľ sa pri používaní kufrov vyskytne akýkoľvek problém, neváhajte kontaktovať svojho dileru CFMOTO.

KATALYZÁTOR

Tento motocykel je vybavený katalyzátorom vo výfukovom systéme. Platina a ródium sú súčasťou katalyzátora a reagujú s oxidom uhoľnatým a uhľovodíkmi, ktoré sú obsiahnuté vo výfukových splodinách a premieňajú ich na oxid uhličitý a vodu. Takto upravené výfukové plyny znamenajú nižšiu záťaž pre životné prostredie.

Pre správnu funkciu katalyzátora je potrebné dodržiavať nasledujúce odporúčania.

- Používajte iba bezolovnatý benzín. Benzín s podielom olova výrazne znižuje životnosť katalyzátora.
- Netlačte, alebo netiahnite stroj so zaradenou rýchlosťou a zapnutými elektrickými systémami stroja. Neštartujte viackrát stroj pri vybití batérie. V týchto prípadoch sa môže nespálená zmes benzínu a vzduchu dostať do výfuku, kde urýchľuje chemickú reakciu v katalyzátore, ktorý sa prehreje a výrazne sa znižuje jeho životnosť, alebo môže byť poškodený. Účinnosť katalyzátora je tiež znížená.

Systém absorpcie benzínových výparov (EVAP systém)

Motocykel je vybavený systémom absorpcie benzínových výparov (EVAP systém). Benzínové výpary z nádrže sú, pri stojacom motore stroja, zadržované v kanistri s aktívnym uhlím. Pri bežiacom motore sú benzínové výpary z kanistra prepúšťané do sania a stávajú sa súčasťou spaľovacieho procesu motora. Systém absorpcie benzínových výparov slúži aj na vyrovnávanie vnútorného tlaku v palivovej nádrži. Ak je tlak vo vnútri palivovej nádrže nižší ako tlak okolia, systém tlak vyrovnáva cez vyrovnávaciu hadicu a kanister s aktívnym uhlím.

Systém absorpcie benzínových výparov by mal vždy zostať čistý a priechodný. V opačnom prípade môže dôjsť k poškodeniu palivového čerpadla. Môže dôjsť k poškodeniu, alebo deformácii palivovej nádrže.

V prípade poškodenia, alebo nefunkčnosti, kontaktujte autorizovaný servis.

ČISTENIE A SKLADOVANIE

Všeobecné odporúčania

Udržiavanie motocykla čistým a v najlepšom stave predĺži životnosť stroja. Zakrytie motocykla kvalitnou priedušnou krycou plachtou zvyšuje ochranu stroja počas skladovania.

- Čistite stroj po vychladnutí motora a výfukového systému.
- Vyhnite sa použitiu abrazívnych čističov na tesnenie, brzdové doštičky a pneumatiky.
- Umývajte stroj nízkym tlakom vody. Vyhnite sa použitiu vysokotlakového prúdu vody.
- Nepoužívajte abrazívne chemikálie, rozpúšťadlá, čistiace prostriedky a domáce čistiace produkty.
- Benzín, brzdová kvapalina a chladiaca kvapalina môže poškodiť lak na plastových dieloch. Bezodkladne umyte zasiahnuté diely.
- Vyhnite sa použitiu oceľových kief, oceľovej vlny a ďalších abrazívnych nástrojov na čistenie stroja.
- Postupujte so zvýšenou opatrnosťou pri čistení transparentných plastových dielov, ako napr. kryt svetla, plexisklo, prístrojový displej. Môže dôjsť k poškrabaniu.
- Vyhnite sa použitiu vysokotlakového prúdu vody. Môže dôjsť k deformácii tesnenia a vniknutiu vody, alebo vlhkosti alebo poškodeniu elektrického systému stroja.
- Vyhnite sa použitiu prúdu vody v oblasti nasávania vzduchu, palivového systému, elektroinštalácie, výfuku a zámku nádrže.

Umývanie motocykla

- Opláchnite stroj tečúcou vodou, aby ste odstránili nečistoty.
- Zmiešajte čistiaci prípravok určený pre motocykle alebo automobily vo vedre s vodou. Na umývanie vášho motocykla použite mäkkú utierku alebo špongiu. V prípade potreby použite mierny odmasťovací prípravok na odstránenie akéhokoľvek usadeného oleja alebo nečistôt. Stroj začnite omývať od horných častí a pokračujte na spodnej.
- Po umývaní váš motocykel opláchnite čistou vodou, aby ste odstránili akékoľvek zvyšky čistiacich prostriedkov (zvyšky čistiacich prípravkov môžu poškodiť časti vášho motocykla).
- Osušte váš motocykel mäkkou utierkou, aby ste sa vyvarovali jeho poškrabaniu.
- Naštartujte motor a ponechajte ho bežať niekoľko minút na voľnobeh. Teplo z motora pomôže vysušiť vlhké oblasti.
- Opatrne sa rozbehnite nízkou rýchlosťou a niekoľkokrát zabrzdite. To pomôže vysušeniu brzdového systému a obnoví jeho plný účinok.
- Namažte hnaciu reťaz, aby ste zabránili jeho korózii.

!POZNÁMKA!

Po jazde v oblasti, kde sú cesty ošetrované soľou alebo v blízkosti mora ihneď umyte motocykel studenou vodou. Nepoužívajte teplú vodu, ktorá zrýchľuje chemickú reakciu soli. Po vysušení naneste na všetky kovové alebo pochrómované povrchy antikorózný postrek, aby ste zabránili korózii. V prípade jazdy v daždi alebo umývaní motocykla sa vo vnútri reflektora môže vytvoriť kondenzácia. Aby ste túto vlhkosť odstránili, naštartujte motor a zapnite reflektor, kondenzácia vytvorená vo vnútri reflektora sa postupne odparí.

Ochrana povrchu

Po umytí vášho motocykla naneste na lakované povrchy, ako kovové, tak plastové, komerčne dostupný motocyklový/automobilový vosk. Vosk treba nanášať vždy raz za tri mesiace alebo tak, ako to budú vyžadovať podmienky. Vždy používajte neabrazívne prostriedky a nanášajte podľa pokynov na obale.

Plexisklo a ďalšie transparentné diely

Po umytí pomocou jemnej utierky opatrne utrite transparentné diely. Po uschnutí ošetríte plexisklo, sklo reflektora a ďalšie plastové časti bez náteru schváleným čistiacim prípravkom na transparentné plastové diely.

!UPOZORNENIE!

Stav plastových dielov sa môže zhoršiť alebo môžu prasknúť, ak sa dostanú do kontaktu s chemickými látkami alebo čistiacimi prípravkami pre domácnosť, ako je napríklad benzín, brzdová kvapalina, čističe okien, prípravky na tesnenie závitov alebo ďalšie agresívne chemické látky. Ak sa plastový diel dostane do kontaktu s akoukoľvek agresívnou chemickou látkou, umyte ho bezodkladne vodou a miernym čistiacim prípravkom a potom skontrolujte, či nedošlo k poškodeniu. Vyvarujte sa používaniu abrazívnych nástrojov alebo kief na čistenie plastových dielov, pretože tie poškodia povrchovú úpravu plastu.

Chróm a hliník

Pochrómované a hliníkové diely bez náteru vystavené pôsobeniu atmosféry môžu oxidovať, alebo sa stať matnými. Tieto diely je treba čistiť čistiacim prostriedkom na to určeným a vyleštené leštiacim prípravkom. Nalakované, alebo aj nenalakované kolesá z hliníkových zliatin musia byť čistené špeciálnym čistiacim prostriedkom.

Koža, vinyl a guma

Pokiaľ je váš stroj osadený vybavením, alebo príslušenstvom z kože použite špeciálny čistiaci prostriedok na kožu. Umývanie kože vodou a čistiacimi prostriedkami na to neurčenými, vedie k zníženiu odolnosti koženého povrchu a skráteniu životnosti. Vinylové diely by mali byť čistené oddelene.

Pneumatik a ďalšie gumené časti treba ošetrovať prípravkom na ochranu gumeny, aby sa predĺžila ich životnosť.

!NEBEZPEČENSTVO!

Osobitnú pozornosť je potrebné venovať tomu, aby sa pri ošetrovaní pneumatík žiadny prípravok na ochranu gumeny nedostal na povrch a do vzorky pneumatík. To môže výrazne znížiť priľnavosť pneumatík a spôsobiť stratu kontroly.

Príprava na skladovanie

- Celé vozidlo dôkladne očistite.
- Naštartujte motor a nechajte ho bežať približne 5 minút, aby došlo k zahriatiu oleja, potom ho vypnite a vymeňte motorový olej a filter.

!VAROVANIE!

Motocyklový olej je toxická látka. Olej likvidujte riadnym spôsobom. Ak chcete zistiť schválené spôsoby likvidácie alebo prípadnej recyklácie, kontaktujte vaše miestne orgány. Olej uchovávajte mimo dosahu detí.

- Naplňte nádrž palivom.

!VAROVANIE!

Benzín je mimoriadne horľavý a za určitých podmienok výbušný. Otočte kľúčom zapalovania do vypnutej polohy „OFF“. Nefajčite. Dbajte na to, aby priestor bol dobre vetraný a neobsahoval žiadny zdroj otvoreného ohňa ani iskier; to zahŕňa akýkoľvek prístroj s kontrolkou. Benzín je toxická látka. Benzín likvidujte riadnym spôsobom. Ak chcete zistiť schválené spôsoby likvidácie, kontaktujte vaše miestne orgány. Benzín uchovávajte mimo dosahu detí.

- Znížte tlak v pneumatikách o 20 %
- Motocykel postavte na klát alebo stojanček tak, aby obe kolesá boli zdvihnuté nad zemou (ak toto nebude možné vykonať, podložte predné a zadné koleso doskami, aby ste zamedzili kontaktu pneumatík s vodou, alebo vlhkosťou).
- Naneste na kovové nelakované povrchy prípravok proti hrdzi. Vyhnite sa kontaktu prípravku s gumovými časťami stroja a brzdovými doštičkami.
- Naneste mazivo na hnaciu reťaz.
- Pred uložením skontrolujte, či je batéria plne nabitá. Vyberte batériu a uložte ju na chladnom, suchom a temnom mieste.
- Cez tlmič výfuku nasadte plastové vrečko na zamedzenie vstupu vlhkosti.
- Na motocykel nasadte ochrannú plachtu, aby ste zabránili v usadzovaní prachu a nečistôt na jeho povrchu.

Príprava po skladovaní

- Odoberte plastové vrečko z tlmiča výfuku.
- Do motocykla nainštalujte batériu a v prípade potreby ju nabite.
- Namažte čapy a mazacie body.
- Skontrolujte všetky body uvedené v kapitole kontrola pred jazdou.
- Vyskúšajte stroj pri nízkej rýchlosti a overte funkčnosť motocykla.

VŠEOBECNÉ PORUCHY, ICH PRÍČINY A RIEŠENIE

PORUCHA	KOMPONENTY	MOŽNÁ PRÍČINA	RIEŠENIE
Motor neštartuje	Palivový systém	Nedostatok paliva	Doplňte palivo
		Zablokované alebo poškodené čerpadlo; palivo	Vyčistite / Vymeňte
	Systém zapaľovania	Porucha sviečky zapaľovania, veľké opotrebenie, zvyškové usadeniny uhlíka	Skontrolujte / vymeňte
		Porucha čiapočky sviečky zapaľovania, zlý kontakt	Skontrolujte / vymeňte
		Porucha zapaľovacej cievky, zlý kontakt	Skontrolujte / vymeňte
		Porucha ECU, zlý kontakt	Skontrolujte / vymeňte
		Porucha statora, zlý kontakt	Skontrolujte / vymeňte
		Porucha spínacej cievky, zlý kontakt	Skontrolujte / vymeňte
		Porucha kabeláže, zlé kontakty	Skontrolujte / Nastavte
	Kompresia vo valci	Štartovacieho mechanizmu, opotrebovaný alebo zničený	Skontrolujte / vymeňte
		Sacie a výfukové ventily, poškodené sedlá ventilov: nevyvážená zmes paliva, príliš dlhé použitie	Skontrolujte / vymeňte
		Zlyhanie valca, piestu, piestneho krúžku: nevyvážená zmes paliva alebo opotrebenie	Skontrolujte / vymeňte
		Netesnosť nasávania, príliš dlhé použitie	Nastavte / vymeňte
		Chyba časovania ventilov	Nastavte / vymeňte
	Nefunkčný klaksón	Batérie	Vybitá batéria
Ľavý spínač		Zlyhanie tlačidla klaksónu	Nastavte / vymeňte
Kabeláž		Zlé kontakty	Nastavte / opravte
Klaksón		Porucha klaksónu	Nastavte / vymeňte
Nedostatoč- ný výkon	Ventily a piesty	Sacie a výfukové ventily, zvyškové usadeniny uhlíka na ventiloch, nízka kvality paliva alebo oleja	Skontrolujte / vymeňte
	Spojka	Preklzávanie spojky, zlý olej, príliš dlhé používanie.	Nastavte / vymeňte
	Valce a piestne krúžky	Puzdro valca, piestne krúžky: zlý olej a príliš dlhé použitie	Vymeňte olej
	Brzdy	Oddelenie brzdy od kotúča je neúplné: brzda je príliš tesná	Nastavte
	Hnacia reťaz	Hnací reťazec je príliš utiahnutý: nesprávne nastavenie	Nastavte
	Motor	Prehriatie motora: príliš bohatá alebo príliš chudobná zmes, zlý olej, kvalita paliva.	Nastavte / vymeňte
	Sviečka	Nesprávna medzera zapaľovacej sviečky, špecifikácia je 0,8mm - 0,9mm	Nastavte / vymeňte
	Sacie potrubie	Únik vzduchu zo sacieho potrubia: príliš dlhá doba použitia	Nastavte / vymeňte
	Hlavy valcov	Netesnosť hlavy valca alebo netesnosť ventilov	Skontrolujte / vymeňte
	El. systém	Zlyhanie elektrického systému	Skontrolujte / opravte
	Vzduchový filter	Zanesený vzduchový filter	Vyčistite / nastavte
Nefunkčné predné / zadné svetlá a reflektory	Kabeláž	Zlé kontakty	Nastavte
	Ľavý a pravý spínač	Chybné / zničené spínače	Nastavte / Vymeňte
	Predný reflektor	zlé kontakty	Nastavte / Vymeňte
	Regulátor	Povolené alebo spálené konektory	Skontrolujte / vymeňte
	Magneto	Cievka - zlý kontakt, alebo spálená	Skontrolujte / vymeňte

Vyššie uvedené poruchy sú bežné poruchy súvisiace s prevádzkou stroja. Pokiaľ váš stroj vykazuje chybu, alebo chybu, kontaktujte autorizovaný servis CFMOTO pre kontrolu stroja a odstránenie chyby.

!VAROVANIE!

Nepokúšajte sa opraviť chyby bez profesionálnych znalostí a skúseností. V opačnom prípade môže byť ohrozená bezpečnosť prevádzky stroja, životnosť stroja, alebo môže dôjsť k poškodeniu stroja. Užívateľ je plne zodpovedný za chyby a poškodenia vzniknuté v súvislosti s opravou a údržbou vykonanou riadne nepreškolenou osobou.

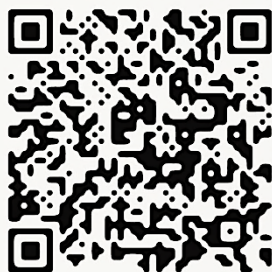
T-BOX A CFMOTO RIDE



CFMOTO RIDE je inteligentná, sieťovo prepojená platforma mobilných služieb, ktorá ako svoje jadro poskytuje prepojenie vodiča so strojom. CFMOTO RIDE je určená na poskytovanie plnohodnotnej služby pre nadšencov motoristického športu online. Telematický modul alebo T-BOX je inteligentný terminál vozidla, ktorý vytvára komunikačný most medzi vlastníkami a vozidlami prostredníctvom aplikácie CFMOTO RIDE. Keď je T-BOX prítomný, môže si majiteľ užívať inteligentné funkcie CFMOTO RIDE. Telematický modul je na vybraných trhoch voliteľný. Informujte sa u svojho predajcu, či je vaše vozidlo vybavené telematikou (T-BOX). Alebo si stiahnite aplikáciu CFMOTO RIDE a odošlite svoju otázku prostredníctvom možnosti [spätná väzba] a CFMOTO vás skontroluje.

CFMOTO RIDE poskytuje rôzne chytré funkcie, ako je príručka pre majiteľov vozidla, jazdné detaily, navigácia, aktualizácia Over - The - Air (OTA), geofence , statické pripomenutie atď. Dostupné funkcie sa budú líšiť podľa konfigurácie vozidla/modelu a požiadaviek globálneho trhu. Stiahnite si prosím CFMOTO RIDE a užite si inteligentný zážitok z jazdy!

CFMOTO RIDE App QR Code



The CFMOTO RIDE APP is available for download from the Apple App Store for IOS or Google Play for Android.

DOPLŇUJÚCE INFORMÁCIE K ZÁRUKÉ

Neoddeliteľnou súčasťou dokumentácie k predanému stroju je manuál zodpovedajúceho modelu ak nemu príslušná servisná / záručná knižka. Špecifikácia záruk a záručných podmienok je uvedená v každej tejto záručnej knižke daného modelu.



2025